

LEISTUNGSERKLÄRUNG

Nr. **0764-CPD-0181_JHg12-044 vs02 – AT – DE**

1. *Eindeutiger Kenncode des Produkttyps:*

ROCKPANEL Xtreme 8 mm Beschichtung Colours/Rockclad und
ROCKPANEL Xtreme 8 mm Beschichtung ProtectPlus

2. *Typen-, Chargen- oder Seriennummer oder ein anderes Kennzeichnen zur Identifikation des Bauprodukts gemäß Artikel 11 Absatz 4:*

EC-Certificate of Conformity 0764 - CPD – 0181

3. *Vom Hersteller vorgesehener Verwendungszweck oder vorgesehener Verwendungszweck des Bauprodukts gemäß der anwendbaren harmonisierten technischen Spezifikation:*

Innen- und Außenverkleidung von Wänden und Decken.

4. *Name, eingetragener Handelsname oder eingetragene Marke und Kontaktanschrift des Herstellers gemäß Artikel 11 Absatz 5:*

ROCKWOOL B.V. / ROCKPANEL Group
Konstruktieweg 2
NL-6045 JD Roermond
Tel. +31 475 353 000
Fax +31 475 353 550

5. *Gegebenenfalls Name und Kontaktanschrift des Bevollmächtigten, der mit den Aufgaben gemäß Artikel 12 Absatz 2 beauftragt ist:*

Nicht relevant

6. *System oder Systeme zur Bewertung und Überprüfung der Leistungsbeständigkeit des Bauprodukts gemäß Anhang V:*

System 1

7. *Im Falle der Leistungserklärung, die ein Bauprodukt betrifft, das von einer harmonisierten Norm erfasst wird:*

Nicht relevant

8. *Im Falle der Leistungserklärung, die ein Bauprodukt betrifft, für das eine Europäische Technische Bewertung ausgestellt worden ist:*

ETA-Danmark A/S
Kollegievej 6, DK-2920 Charlottenlund
Tel. +45 72 24 59 00
Fax +45 72 24 59 04
Internet www.etadanmark.dk E-mail: eta@etadanmark.dk

hat Folgendes ausgestellt: ETA-12/0054
Ausstellungsdatum: 2012-04-16
Gültigkeitsdauer bis 2017-04-16

auf der Grundlage von CUAP 04.04/12 Version 2008-06-25

Notifizierte Stelle Materialprüfanstalt für das Bauwesen
Nienburger Straße 3, D-30167 Hannover
Notifizierte Stelle 0764
Tel. +49 511 762 3104
Fax +49 511 762 4001
Internet www.mpa-bau.de/

Hat nach dem System 1 vorgenommen

- i) Feststellung des Produkttyps anhand einer Typprüfung (einschließlich Probenahme), einer Typberechnung, von Werttabellen oder Unterlagen zur Produktbeschreibung;
- ii) Erstinspektion des Werks und der werkseigenen Produktionskontrolle;
- iii) laufende Überwachung, Bewertung und Evaluierung der werkseigenen Produktionskontrolle.

und Folgendes ausgestellt

EC-Certificate of Conformity 0764 - CPD – 0181

Produktmerkmale

Die ROCKPANEL Xtreme Colours Platten sind auf einer Seite beschichtet mit einem Hydro-System, bestehend aus vier Schichten in einer Reihe von Farben.

Die ROCKPANEL Xtreme ProtectPlus Platten sind einseitig mit einer 4 lagigen wasserbasierten farbigen Polymeremulsion beschichtet, zusätzlich kann diese mit einer fünften transparenten Anti-Graffiti-Schutzschicht produziert werden.

Die physikalischen Eigenschaften der **ROCKPANEL XTREME 8 mm** Platten sind unten angegeben:

- | | |
|----------------------|---|
| - Dicke | 8 ± 0,5 mm |
| - max. Länge | 3050 mm |
| - max. Breite | 1250 mm |
| - Rohdichte | nominal 1200 ± 100 kg/m ³ |
| - Biegezugfestigkeit | Länge und Breite $f_{05} \geq 34,5$ N/mm ² |
| - E-modul Mittelwert | 5260 N/mm ² |
| - Wärmeleitfähigkeit | 0,51 W/(m · K) |

Bedingung 9 enthält die Leistungen der ROCKPANEL XTREME 8 mm Platten.

9. Erklärte Leistungen

wesentliches Merkmal	Leistung			harmonisierte technische Spezifikation	
ER2 - Brandschutz	Tabelle 1 – Europäische Brandklassifizierung von unterschiedlichen Aufbauten mit ROCKPANEL Platten			ETA-12/0054 Ausgabe 2012-04-16 EN 13501-1:2007	
	Befestigungsmethode	Hinterlüftet oder nicht hinterlüftet	'Xtreme Colours' und 'Xtreme ProtectPlus'		
			Vertikale Holzlattung		Vertikale Aluminiumprofile
	mechanische Befestigung	Nicht hinterlüftet. Direkte Hinterlegung mit Mineralwolle	B-s1,d0 horizontale Fuge geschlossen		
		Hinterlüftet mit EPDM Fugenband auf der Lattung [a]	B-s2,d0 horizontale Fuge 6 mm offen		
		Hinterlüftet mit ROCKPANEL Streifen Nennstärke 6 oder 8 mm auf der Lattung [b] [c]	B-s2,d0 horizontale Fuge 6 mm offen		
	geklebt	Hinterlüftet mit ROCKPANEL Streifen Nennstärke 8 mm auf der Lattung [b] [c]	B-s2,d0 horizontale Fuge 6 mm offen		
Hinterlüftet			B-s2,d0 horizontale Fuge 6 mm offen		
[a] Überstand Fugenband beidseitig 15 mm [b] Überstand 15 mm beidseitig [c] Zusammensetzung 'Xtreme' oder 'Durable' nach ETA-07/0141					

Anwendungsbereich

Das nachstehende Anwendungsbereich gilt.

Europäische Klassifizierung des Brandverhaltens

Die Klassifizierung des Brandverhaltens nach Tabelle 1 ist gültig für die nachstehenden praktischen Anwendungen:

- Befestigung
- Mechanisch befestigt oder geklebt wie beschrieben in Tabelle 1, und Befestigung an der Lattung wie unten angegeben
 - Geklebt auf ROCKPANEL Streifen oder mechanische Befestigung auf Holzlattung
 - Hinterlegung mit Mineralwolle min. 50 mm, Rohdichte 51-69 kg/m³, Luftspalt zwischen Mineralwolle und Rückseite der Platte (mechanische Befestigung)
 - Zwischen der Lattung, ohne Luftspalt, min. 40 mm Mineralwolle mit Rohdichte 51-69 kg/m³ (mechanische Befestigung – nicht hinterlüftet)
 - Hinterlegung mit Mineralwolle min. 50 mm, Rohdichte 51-69 kg/m³, Luftspalt zwischen Mineralwolle und Rückseite der Platte (Klebesystem ROCKPANEL Tack-S)

- Mauerwerk:
- Betonwände, Mauerwerkswände, Holzbauten

- Dämmung:
- Hinterlüftete Konstruktionen: Hinterlegung mit min. 50 mm Mineralwolle, Rohdichte 51-69 kg/m³, Luftspalt mindestens 28 mm zwischen Dämmung und Platten
 - Nicht hinterlüftete Konstruktionen: Zwischen der Lattung ohne Luftspalt min. 40 mm Mineralwolle, Rohdichte 51-69 kg/m³ und min. 50 mm Dämmung hinter der Lattung, Rohdichte 51-69 kg/m³
 - Hinterlüftete Konstruktionen und geklebte Befestigung mittels Rockpanel Tack-S: min. 50 mm Mineralwolle, Rohdichte 51-69 kg/m³, Luftspalt mindestens 36 mm zwischen Mineralwolle und Rückseite der Platte
 - Ergebnisse gelten auch für Mineralwolle in größeren Dicken mit der gleichen Rohdichte und mit der identischen oder besseren Brandklassifizierung
- Lattung:
- Lattung Nadelholz vertikal ohne Brandverzögerer, Dicke minimal 28 mm
 - Ergebnisse gelten auch für die identische Platte auf Aluminiumprofilen oder Stahlprofilen
- Befestigungsmittel:
- Ergebnisse gelten auch bei einer höheren Dichte der Befestigungsmittel
 - Prüfergebnisse sind auch gültig für die identische Platte befestigt mit Blindnieten aus dem gleichen Material wie die Schrauben und umgekehrt
- Luftspalt:
- Nicht gefüllt oder gefüllt mit Dämmung aus Steinwolle mit einer Rohdichte $\geq 51-69 \text{ kg/m}^3$
 - Der Luftspalt ist mindestens 28 mm tief
 - Prüfergebnisse sind auch gültig bei größeren Tiefen des Luftspaltes zwischen der Rückseite der Platte und der Dämmung
- Fugen:
- Vertikale Fugen sind mit EPDM-Schaumfugenband oder mit ROCKPANEL Streifen hinterlegt wie in Tabelle 1 beschrieben
 - Horizontale Fugen dürfen offen sein (hinterlüftete Anwendung) oder mit einem Aluminiumprofil (hinterlüftete und nicht hinterlüftete Anwendung) geschlossen sein
 - Das Ergebnis einer Prüfung mit offener Fuge ist auch für das identische Panel in Anwendungen mit geschlossenen Fugen mittels Stahl- oder Aluminiumprofilen gültig

Die Klassifizierung ist auch mit den nachfolgenden Produktparametern gültig:

- Dicke:
- Nominal 8 mm, individuelle Toleranzen $\pm 0,5 \text{ mm}$
- Rohdichte:
- Nominal 1200 kg/m³, individuelle Toleranzen $\pm 100 \text{ kg/m}^3$

wesentliches Merkmal	Tabelle 2 - Leistung – Wasserdampfdurchlässigkeit und Wasserdurchlässigkeit		harmonisierte technische Spezifikation
	Eigenschaft	Erklärte Werte	
ER3 – Hygiene, Gesundheit und Umweltschutz	Wasserdampf-Diffusionswiderstandszahl	Xtreme Colours: $s_d < 1,80$ m bei 23°C und 85% RF Xtreme ProtectPlus: $s_d < 3,5$ m bei 23°C und 85% RF Der Planer muss alle relevanten Bedingungen der Lüftung und des Wärme- und Feuchteschutzes beachten, um den Tauwasserausfall in der Konstruktion zu minimieren	ETA-12/0054 Ausgabe 2012-04-16 EN ISO 12572 Testkondition B
	Wasserdurchlässigkeit	Inklusiv Fugen für nicht hinterlüftete Anwendungen: 50 Pa	ETA-12/0054 Ausgabe 2012-04-16

wesentliches Merkmal	Tabelle 3 - Leistung – Emissionsgefährdende Stoffe		harmonisierte technische Spezifikation
	Eigenschaft	Produktspezifikation	
ER3 – Hygiene, Gesundheit und Umweltschutz	Einfluss auf Luftqualität und Emission gefährliche Stoffe für Boden und Wasser	Keine gefährlichen Stoffe *) Die verwendeten Fasern sind nicht krebserzeugend. In ROCKPANEL Platten werden keine Biozid-Produkte verwendet. In den Platten werden keine Brandverzögerer verwendet. In den Platten wird kein Cadmium verwendet. Formaldehyd-Konzentration 0,0105 mg/m ³ Formaldehyd Klasse E1.	ETA-12/0054 Ausgabe 2012-04-16

*) In Übereinstimmung mit http://ec.europa.eu/enterprise/sectors/construction/cp-ds/index_en.htm.

Zusätzlich zu den relevanten Klauseln in Zusammenhang mit gefährlichen Substanzen, die in der ETA-12/0054 genannt sind, kann es andere auf das Produkt anwendbare Vorschriften geben, die innerhalb seines Anwendungsbereiches fallen (z.B. berührte europäische Gesetzgebungen und nationale Gesetze, Regularien und Verwaltungsbestimmungen).

wesentliches Merkmal	Tabelle 4a - Leistung – Bemessungswerte in Richtung der Achse der Befestigungsmittel für mechanische Befestigung von 8 mm 'Xtreme' Platten (Zugbeanspruchung).				harmonisierte technische Spezifikation		
	Nutzungsstufe 2 (siehe 'Bemerkung') und Lasteinwirkungsdauer 'kurz' Für Bohrlochdurchmesser der Befestigungsmittel siehe Tabelle 6						
	Eigenschaft	8 mm Platte	Befestigungsabstände mm [b]		$X_d = X_k / \gamma_M$ in N Plattenmitte / Plattenrand / Plattenecke	Tabelle in der ETA	
ER4 – Sicherheit und Barrierefreiheit bei der Nutzung	Bemessungswerte in Richtung der Achse $X_d = X_k / \gamma_M$	Schraubbefestigung [a][e] unter der Verwendung von Fugenband	a _{max}	b _{max}			C24 [d]: 533 / 241 / 118
		Schraubbefestigung [a][e] unter der Verwendung von 8 mm ROCKPANEL Streifen	600	600	C24 [d]: 250 / 241 / 118	6-3 [c]	
		Nagelbefestigung (32 mm) [e] unter der Verwendung von Fugenband	400	600	C24 [d]: 139 / 139 / 139	6-4 [c]	
		Blindnietbefestigung [e]	600	600	654 / 309 / 156	6-1 [c]	
[a] mit $\alpha \geq 30^\circ$: α ist der Winkel zwischen der Schraubenachse und der Faserrichtung			[d] Festigkeitsklasse nach DIN EN 338				
[b] nach Tabelle 7			[e] Tabelle 9 gibt die technische Beschreibung der Befestigungsmittel				
[c] $k_{mod} = 0,90$ gemäß Tabelle 3.1 – "Werte für k_{mod} " DIN EN 1995-1-1:2010-12; Für 'Nutzungsstufe 2 [siehe Bemerkung] und Lasteinwirkungsdauer 'kurz'			Bemerkung (nach DIN EN 1995-1-1:2010-12 - §2.3.1.3 (3)P): Die Nutzungsstufe 2 ist gekennzeichnet durch einen Feuchtegehalt in den Baustoffen, der einer Temperatur von 20°C und einer relativen Luftfeuchte der umgebenden Luft entspricht, die nur für einige Wochen je Jahr einen Wert von 85 % übersteigt. In Nutzungsstufe 2 übersteigt der mittlere Feuchtegehalt der meisten Nadelhölzer nicht 20 %.				

wesentliches Merkmal	Tabelle 4b - Leistung – Bemessungswerte in Richtung der Achse der Befestigungsmittel für mechanische Befestigung von 8 mm 'Xtreme' Platten (Zugbeanspruchung).					harmonisierte technische Spezifikation	
	Nutzungsklasse 3 (siehe 'Bemerkung') und Lasteinwirkungsdauer ' kurz ' Für Bohrlochdurchmesser der Befestigungsmittel siehe Tabelle 6						
	Eigenschaft	8 mm Platte	Befestigungsabstände mm [b]		$X_d = X_k / \gamma_M$ in N Plattenmitte / Plattenrand / Plattenecke	Tabelle in der ETA	
		a _{max}	b _{max}				
ER4 – Sicherheit und Barrierefreiheit bei der Nutzung	Bemessungswerte in Richtung der Achse $X_d = X_k / \gamma_M$	Schraubbefestigung [a][e] unter der Verwendung von Fugenband	600	600	C24 [d]: 496 / 241 / 118	6-2 [c]	ETA-12/0054 Ausgabe 2012-04-16 und EN 14592:2008+ A1:2012 (E)
		Schraubbefestigung [a][e] unter der Verwendung von 8 mm ROCKPANEL Streifen	600	600	C24 [d]: 194 / 194 / 118	6-3 [c]	
		Nagelbefestigung (32 mm) [e] unter der Verwendung von Fugenband	400	600	C24 [d]: 108 / 108 / 108	6-4 [c]	
		Blindnietbefestigung [e]	600	600	654 / 309 / 156	6-1 [c]	
[a] mit $\alpha \geq 30^\circ$: α ist der Winkel zwischen der Schraubenachse und der Faserrichtung			[d] Festigkeitsklasse nach DIN EN 338				
[b] nach Tabelle 7			[e] Tabelle 9 gibt die technische Beschreibung der Befestigungsmittel				
[c] $k_{mod} = 0,70$ gemäß Tabelle 3.1 – "Werte für k_{mod} " EN 1995-1-1:2010-12; Für 'Nutzungsklasse' 3 [siehe Bemerkung] und Lasteinwirkungsdauer 'kurz' (Mittelwert nach Tabelle NA.1, DIN EN 1995-1-1/NA:2010-12)			Bemerkung (nach DIN EN 1995-1-1:2010-12 - §2.3.1.3 (3)P): Die Nutzungsklasse 3 erfasst Klimabedingungen, die zu höheren Feuchtegehalten als in Nutzungsklasse 2 führen (Siehe Beschreibung in Tabelle 4a).				

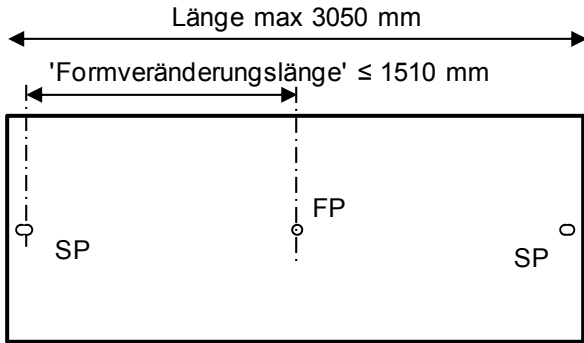
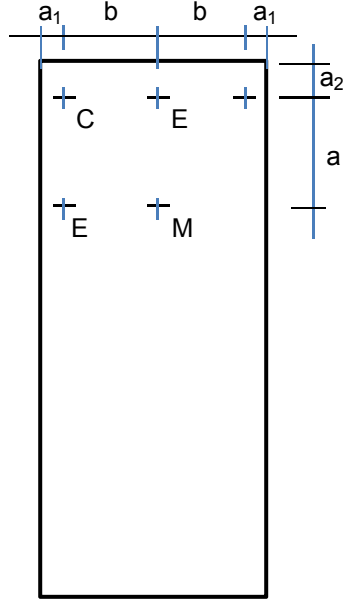
wesentliches Merkmal	Tabelle 4c - Leistung – Bemessungswerte in Richtung der Achse der Befestigungsmittel für mechanische Befestigung von 8 mm 'Xtreme' Platten (Zugbeanspruchung).					harmonisierte technische Spezifikation	
	Nutzungsklasse 2 (siehe 'Bemerkung') und Lasteinwirkungsdauer ' ständig ' (Deckenanwendung) Für Bohrlochdurchmesser der Befestigungsmittel siehe Tabelle 6						
	Eigenschaft	8 mm Platte	Befestigungsabstände mm [b]		$X_d = X_k / \gamma_M$ in N Plattenmitte / Plattenrand / Plattenecke	Tabelle in der ETA	
		a _{max}	b _{max}				
ER4 – Sicherheit und Barrierefreiheit bei der Nutzung	Bemessungswerte in Richtung der Achse $X_d = X_k / \gamma_M$	Schraubbefestigung [a][e] unter der Verwendung von Fugenband	600	600	C24 [d]: 425 / 241 / 118	6-2 [c]	ETA-12/0054 Ausgabe 2012-04-16 und EN 14592:2008+ A1:2012 (E)
		Schraubbefestigung [a][e] unter der Verwendung von 8 mm ROCKPANEL Streifen	600	600	C24 [d]: 167 / 167 / 118	6-3 [c]	
		Nagelbefestigung (32 mm) [e] unter der Verwendung von Fugenband	400	600	C24 [d]: 93 / 93 / 93	6-4 [c]	
		Blindnietbefestigung [e]	600	600	654 / 309 / 156	6-1 [c]	
[a] mit $\alpha \geq 30^\circ$: α ist der Winkel zwischen der Schraubenachse und der Faserrichtung			[d] Festigkeitsklasse nach DIN EN 338				
[b] nach Tabelle 7			[e] Tabelle 9 gibt die technische Beschreibung der Befestigungsmittel				
[c] $k_{mod} = 0,60$ gemäß Tabelle 3.1 – "Werte für k_{mod} " DIN EN 1995-1-1:2010-12; Für 'Nutzungsklasse' 2 [siehe Bemerkung] und Lasteinwirkungsdauer 'ständig' (nach Tabelle NA.1, DIN EN 1995-1-1/NA:2010-12)			Bemerkung (nach DIN EN 1995-1-1:2010-12 - §2.3.1.3 (3)P): Die Nutzungsklasse 2 ist gekennzeichnet durch einen Feuchtegehalt in den Baustoffen, der einer Temperatur von 20°C und einer relativen Luftfeuchte der umgebenden Luft entspricht, die nur für einige Wochen je Jahr einen Wert von 85 % übersteigt. In Nutzungsklasse 2 übersteigt der mittlere Feuchtegehalt der meisten Nadelhölzer nicht 20 %.				

Für Bohrlochdurchmesser der Befestigungsmittel siehe Tabelle 6

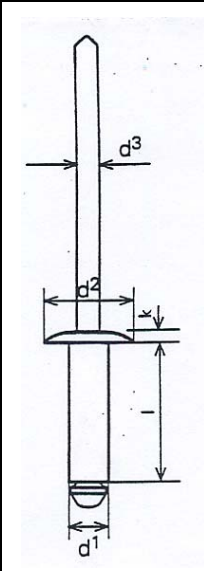
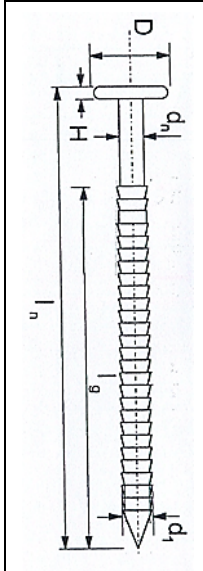
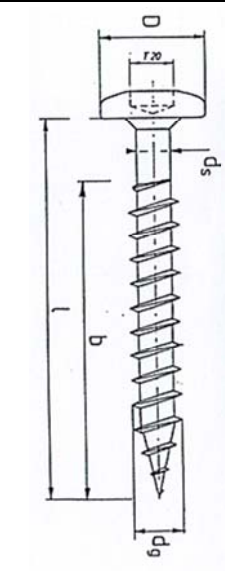
wesentliches Merkmal	Tabelle 5 - Leistung - Bemessungswerte in Richtung der Achse der Befestigungsmittel für mechanische Befestigung von 8 mm 'Durable' Streifen für Klebe-Anwendung. Für Lochdurchmesser der Befestigungsmittel siehe Tabelle 6. Nutzungsklasse 2 (siehe 'Bemerkung') und Lasteinwirkungsdauer 'kurz' (Zugbeanspruchung).						harmonisierte technische Spezifikation		
	Eigenschaft	8 mm Streifen [b] in Kombination mit	Befestigungsabstände mm			$X_d = X_k / \gamma_M$ [c] in N		Tabelle in der ETA	ETA-12/0054 Ausgabe 2012-04-16 und EN 14592:2008+ A1:2012 (E)
ER4 – Sicherheit und Barrierefreiheit bei der Nutzung	Bemes- sungswerte in Richtung der Achse $X_d = X_k / \gamma_M$ [c]	Schraubbefestigung: Streifen im Plattenfeld [a][e]	a_2	a Befestigung	b Klebstoffraupe	SE: Anfang / Ende des Streifens	SM: Mittelbereich des Streifens	6-6 [c]	
		Schraubbefestigung: Streifen auf Endlatten und im Bereich der vertikalen Plattenfugen [a][e]	≥ 50	400	600	C24 [d]: 266	C24 [d]: 425	6-5 [c]	
		Nagelbefestigung (32 mm): Streifen im Plattenfeld [e]	≥ 50	400	600	C24 [d]: 124	C24 [d]: 412	6-8 [c]	
		Nagelbefestigung (32 mm): Streifen auf Endlatten und im Bereich der vertikalen Plattenfugen [b][e]	≥ 50	300	600	C24 [d]: 133	C24 [d]: 147	6-7 [c]	
Streifen für die Holzlattung:			im Bereich der vertikalen Plattenfugen		auf Endlatten und im Plattenfeld				
<p>[a] mit $\alpha \geq 30^\circ$: α ist der Winkel zwischen der Schraubenachse und der Faserrichtung</p> <p>[b] Festpunkte im mittleren Bereich der Streifen</p> <p>[c] $k_{mod} = 0,90$ gemäß Tabelle 3.1 – "Werte für k_{mod}" EN 1995-1-1:2010-12; Für 'Nutzungsklasse' 2 [siehe Bemerkung] und Lasteinwirkungsdauer 'kurz'</p> <p>[e] Tabelle 9 gibt die technische Beschreibung der Befestigungsmittel</p>									
<p>Bemerkung (nach DIN EN 1995-1-1:2010-12 - §2.3.1.3 (3)P): Die Nutzungsklasse 2 ist gekennzeichnet durch einen Feuchtegehalt in den Baustoffen, der einer Temperatur von 20°C und einer relativen Luftfeuchte der umgebenden Luft entspricht, die nur für einige Wochen je Jahr einen Wert von 85 % übersteigt. In Nutzungsklasse 2 übersteigt der mittlere Feuchtegehalt der meisten Nadelhölzer nicht 20 %.</p>									

wesentliches Merkmal	Tabelle 6 – Leistung mechanischer Befestigung: Lochdurchmesser für 'Xtreme' Platten und 'Xtreme' Streifen bei geklebter Anwendung					harmonisierte technische Spezifikation
	Befestigungsmittel [a]	Festpunkt	Gleitpunkt	Langloch horizontal	Plattenabmessung	
ER4 – Sicherheit und Barrierefreiheit bei der Nutzung	Schraube	3,2	6,0	3,4 * 6,0	1200 * 3050	ETA-12/0054 Ausgabe 2012-04-16
	Nagel	2,5	3,8	2,6 * 3,8	1200 * 2420	
	Blindniete	5,2	8,0	5,2 * 8,0	1200 * 3050	

[a] Tabelle 9 gibt die technische Beschreibung der Verbindungsmittel

wesentliches Merkmal	Tabelle 7 – Leistung Befestigungsmittel gemäß Tabelle 4, 5 und 6 mit den erforderlichen Randabständen, maximalen Befestigungsabständen und Befestigungsmethoden				harmonisierte technische Spezifikation	
ER4 – Sicherheit und Barrierefreiheit bei der Nutzung	 <p data-bbox="517 722 1099 826">'Festpunkte' FP und 'Langlöcher' SP im mittleren Bereich der vertikalen Seite der Platte</p>				ETA-12/0054 Ausgabe 2012-04-16	
	Befestigungsmittel	b_{max}	a_{max}	a_1		a_2
	Schraube	600	600	≥ 15		≥ 50
	Nagel	600	400	≥ 15		≥ 50
	Blindniete	600	600	≥ 15		≥ 50
Kleber	600		Dreieckraupe (dreieckiger Querschnitt der Klebstoffraupe: Breite ≥ 9 mm; Höhe ≥ 9 mm) ohne Unterbrechung aufzutragen			

wesentliches Merkmal	Tabelle 8 – Leistung – charakteristische Abscherkräfte mechanischen Verbindungen	harmonisierte technische Spezifikation		
		Befestigung	Max. Last	Verformung
ER4 – Sicherheit und Barrierefreiheit bei der Nutzung	charakteristische Abscherkräfte mechanischen Verbindungen - Mittelwerte	Schraube	1549 N	9 mm
		Nagel	1325 N	15 mm
		Blindniete	1722 N	1,7 mm

wesentliches Merkmal	Tabelle 9 Technische Beschreibung der mechanischen Befestigungsmittel			Harmonisierte technische Spezifikation
	Blindniete AP14-50180-S	Rillennagel	Schraube	
	Werkstoff EN AW-5019 (AlMg5) gemäß EN 755-2	Aus nicht rostendem Stahl nach DIN EN 10088	Aus nicht rostendem Stahl nach DIN EN 10088	
ER4 – Sicherheit und Barrierefreiheit bei der Nutzung	Werkstoff-Nr. Nietdorn 1.4541 nach EN 10088 Zugbruchlast $Z_b = 3920 \text{ N}$	Werkstoff-Nr. 1.4401 oder 1.4578	Werkstoff-Nr. 1.4401 oder 1.4578	ETA-12/0054 Ausgabe 2012-04-16 Tabelle 8
	 $d^1 = 5$ $d^2 = 14$ $d^3 = 2,75$ $l = 18$ $k = 1,5$	 $d_n = 2,6 - 2,8$ $d_r = 2,8 - 3,0$ $l_n = 31 - 32,5$ $l_g = 24 - 26$ $D = 5,8 - 6,3$ $H = 0,8 - 1,0$	 $d_s = 3,3 - 3,4$ $d_g = 4,3 - 4,6$ $l = 35 - 1,25$ $b = 26,25 - 28,5$ $D = 9,6 - 0,4$	

wesentliches Merkmal	Tabelle 10 –Leistung Tack-S Kleber und FoamTape- Charakteristische Werte und Bemessungswerte der Zugbeanspruchung				harmonisierte technische Spezifikation
		Temperatur:	Klebefläche – Rückseite der Platte auf	Charakteristische Werte	
ER4 – Sicherheit und Barrierefreiheit bei der Nutzung	Tack-S Kleber [a] Teilsicherheitsbeiwert für Zugbeanspruchung $\gamma_M = 4$ (Zug durch Windsog)	-40°C, -20°C, +23°C und +80°C	'ProtectPlus'	$X_k = 6,94 \text{ N/mm}^1$	$X_d = 1,735 \text{ N/mm}^1$
			'Colours' Code 7Y	$X_k = 8,30 \text{ N/mm}^1$	$X_d = 2,075 \text{ N/mm}^1$
		-20°C, +23°C und +80°C	Aluminium	$X_k = 5,92 \text{ N/mm}^1$	$X_d = 1,48 \text{ N/mm}^1$
	FoamTape	+23°C	'ProtectPlus'	$X_k = X_d = 0,73 \text{ N/mm}^1$	
			'Colours' Code 7Y	$X_k = X_d = 1,17 \text{ N/mm}^1$	
			Aluminium	$X_k = X_d = 0,47 \text{ N/mm}^1$	

[a] Teilsicherheitsbeiwert Last : $\gamma_F = 1,5$

wesentliches Merkmal	Tabelle 11 – Leistung Tack-S Kleber und FoamTape - Bemessungswerte und charakteristische Werte beim Abscheren					harmonisierte technische Spezifikation
	Teilsicherheitsbeiwert für die Materialeigenschaft γ_M	Temperatur	Klebefläche – Rückseite der Platte auf	charakteristische Werte	Bemessungswerte	
ER4 – Sicherheit und Barrierefreiheit bei der Nutzung	Tack-S Kleber [a]	40 (Abscheren bei ständige Lasteinwirkung)	-40°C, -20°C, +23°C und +80°C	'ProtectPlus'	$X_k = 7,00 \text{ N/mm}^1$	$X_d = 0,175 \text{ N/mm}^1$
				'Colours' Code 7Y		
				Aluminium		
	FoamTape	20 (Abscheren bei kurze Lasteinwirkung)	+23°C	'ProtectPlus'	$X_k = 1,00 \text{ N/mm}^1$	$X_d = 0,05 \text{ N/mm}^1$
				'Colours' Code 7Y		
				Aluminium		

[a] Teilsicherheitsbeiwert Last : $\gamma_F = 1,5$

wesentliches Merkmal	Tabelle 12 – Leistung Abscheren beim Versagen- Verformungen erklärt			harmonisierte technische Spezifikation
	Tack-S Kleber Temperaturen: -20°C, +23°C und +80°C	Klebefläche – Rückseite der Platte auf	Verformung	
ER4 – Sicherheit und Barrierefreiheit bei der Nutzung			'ProtectPlus' und 'Colours' Code 7Y	3,9 bis 6,1 mm
	Aluminium		4,5 bis 6,0 mm	

wesentliches Merkmal	Tabelle 13 – Leistung Schlagfestigkeit				harmonisierte technische Spezifikation
	Körper		Energie	Kategorie	
ER4 – Sicherheit und Barrierefreiheit bei der Nutzung	Hart	Ball Stahl 0.5 kg	3 J	III, II und I	ETA-12/0054 Ausgabe 2012-04-16
	Weich	Ball 3 kg	10 J	IV und III	
	Weich	Sack 50 kg	300 J	II	

wesentliches Merkmal	Tabelle 14 – Leistung Formstabilität			harmonisierte technische Spezifikation
		Länge	Breite	
ER4 – Sicherheit und Barrierefreiheit bei der Nutzung	Kumulativer Formveränderung [a]	0,097 %	0,100 %	ETA-12/0054 Ausgabe 2012-04-16
	Wärmeausdehnungskoeffizient 10^{-6} K^{-1}	$12,4 \cdot 10^{-6}$	$12,5 \cdot 10^{-6}$	
	Verformung durch Feuchtigkeit bei 42% Differenz relative Luftfeuchtigkeit nach 4 Tage mm/m	0,282	0,268	

[a] die Folgerung ist dass die Fugenbreite mindestens 3 mm sein soll, und vorzugsweise 5 mm.

wesentliches Merkmal	Tabelle 15 – Widerstand gegen hygro-thermischen Zykli und Xenon Arc Lichtquellen			harmonisierte technische Spezifikation
			Leistung	
Aspekte bezüglich Dauerhaftigkeit und Brauchbarkeit	Widerstand gegen hygro-thermischen Zykli		ausreichend	ETA-12/0054 Ausgabe 2012-04-16
	Beständigkeit bei 5000 Std. Xenon Arc Belichtung und künstlicher Bewitterung	Beschichtung 'Colours/Rockclad'	ISO 105 A02: 3-4 oder besser	
		Beschichtung 'ProtecPlus' [a]	ISO 105 A02: 4 oder besser	

[a] : Oberflächen 'Woods', 'Metallics', 'Colours PP' oder Chameleon.

wesentliches Merkmal	Tabelle 16 – Charakteristische Zugfestigkeit Tack-S Kleber				harmonisierte technische Spezifikation
		Klebefläche – Rückseite der Platte auf	Leistung		
Aspekte bezüglich Dauerhaftigkeit und Brauchbarkeit			Eintauchung in Wasser ohne UV		21 Tage
	'ProtectPlus'	$X_k = 2,80 \text{ N/mm}^1$		$X_k = 2,22 \text{ N/mm}^1$	
	'Colours' Code 7Y				
	Aluminium	$X_k = 3,12 \text{ N/mm}^1$		$X_k = 2,58 \text{ N/mm}^1$	

[a] Teilsicherheitsbeiwert Last : $\gamma_F = 1,5$

wesentliches Merkmal	Tabelle 17 – Charakteristische Zugfestigkeit Tack-S Kleber			harmonisierte technische Spezifikation
		Klebefläche – Rückseite der Platte auf	Leistung	
Aspekte bezüglich Dauerhaftigkeit und Brauchbarkeit	Salznebel (NaCl)	Aluminium	$X_k = 6,03 \text{ N/mm}^1$	ETA-12/0054 Ausgabe 2012-04-16
	Schwefeldioxid SO ₂	Aluminium	$X_k = 6,67 \text{ N/mm}^1$	

10. *Die Leistung des Produktes gemäß den Nummern 1 und 2 entspricht der erklärten Leistung nach Nummer 9.*

Verantwortlich für die Erstellung dieser Leistungserklärung ist allein der Hersteller gemäß Nummer 4.

Unterzeichnet für den Hersteller und im Namen des Herstellers von:

ROCKWOOL B.V.

W.J.E. Dumoulin - Technical Director DE-NL

(Name und Funktion)

Roermond, Die Niederlande
13. Januar 2014

(Ort und Datum der Ausstellung)



(Unterschrift)

DOP in accordance with EN L 88/38 Official Journal of the European Union 4.4.2011 / ANNEX III