

LEISTUNGSERKLÄRUNG

Nr. **0764-CPR-0239 – DE - vs01**

1. Eindeutiger Kenncode des Produkttyps:

ROCKPANEL Xtreme 8 mm Beschichtung Colours/Rockclad und
ROCKPANEL Xtreme 8 mm Beschichtung ProtectPlus

2. Verwendungszweck(e):

Innen- und Außenverkleidung von Wänden und Decken.

3. Hersteller:

ROCKWOOL B.V. / ROCKPANEL Group
Konstruktieweg 2
NL-6045 JD Roermond
Tel. +31 475 353 000
Fax +31 475 353 550

4. System(e) zur Bewertung und Überprüfung der Leistungsbeständigkeit :

System 1

5. Europäisches Bewertungsdokument:

EAD 090001-00-0404 for Prefabricated compressed mineral wool boards with organic or inorganic finish and with specified fastening system, edition May 2014.

Europäische Technische Bewertung:

ETA-12/0054 Ausstellungsdatum: 2015-03-25

Technische Bewertungsstelle:

ETA-Danmark A/S
Göteborg Plads 1, DK-2150 Nordhavn
Tel. +45 72 24 59 00
Fax +45 72 24 59 04
Internet www.etadanmark.dk

Notifizierte Stelle(n):

Kennnummer: 0764
Materialprüfanstalt für das Bauwesen
Nienburger Straße 3, D-30167 Hannover
Notifizierte Stelle 0764
Tel. +49 511 762 3104
Fax +49 511 762 4001
Internet www.mpa-bau.de/

und Folgendes ausgestellt

Zertifikat der Leistungsbeständigkeit No. 0764 - CPR – 0239

6. Produktmerkmale

Die ROCKPANEL Xtreme Colours Platten sind auf einer Seite beschichtet mit einem Hydro-System, bestehend aus vier Schichten in einer Reihe von Farben.

Die ROCKPANEL Xtreme ProtectPlus Platten sind einseitig mit einer 4 lagigen wasserbasierten farbigen Polymeremulsion beschichtet, zusätzlich kann diese mit einer fünften transparenten Anti-Graffiti-Schutzschicht produziert werden.

Die physikalischen Eigenschaften der **ROCKPANEL Xtreme 8 mm** Platten sind unten angegeben:

- Dicke	8 ± 0,5 mm
- max. Länge	3050 mm
- max. Breite	1250 mm
- Rohdichte	nominal 1200 ± 100 kg/m ³
- Biegezugfestigkeit	Länge und Breite $f_{05} \geq 34,5$ N/mm ²
- E-modul Mittelwert	5260 N/mm ²
- Wärmeleitfähigkeit	0,43 W/(m • K)

Bedingung 7 enthält die Leistungen der ROCKPANEL Xtreme 8 mm Platten.

7. Erklärte Leistungen

wesentliches Merkmal	Leistung			harmonisierte technische Spezifikation
Grundanforderungen an Bauwerke BR2 - Brandschutz	Tabelle 1 – Europäische Brandklassifizierung von unterschiedlichen Aufbauten mit ROCKPANEL Platten			
	Befestigungsmethode	Hinterlüftet oder nicht hinterlüftet	'Durable Colours' und 'Durable ProtectPlus'	
			Vertikale Holzlattung	Vertikale Aluminiumprofile
	mechanische Befestigung	Nicht hinterlüftet. Direkte Hinterlegung mit Mineralwolle	B-s1,d0 horizontale Fuge geschlossen	
		Hinterlüftet mit EPDM Fugenband auf der Lattung [a] [d]	B-s2,d0 horizontale Fuge 6 mm offen	
		Hinterlüftet mit ROCKPANEL Streifen Nennstärke 6 oder 8 mm auf der Lattung [b] [d]	B-s2,d0 horizontale Fuge 6 mm offen	
		Hinterlüftet mit ROCKPANEL Streifen Nennstärke 8 mm auf der Lattung [b]	B-s1,d0 horizontale Fuge 6 mm offen für Oberflächen Weiss und Schwarz [c]	
	geklebt	Hinterlüftet mit ROCKPANEL Streifen Nennstärke 8 mm auf der Lattung [b]	B-s2,d0 horizontale Fuge 6 mm offen	
Hinterlüftet			B-s2,d0 horizontale Fuge 6 mm offen	
	[a] Überstand Fugenband beidseitig 15 mm [b] Überstand Streife 15 mm beidseitig	[c] und für Töne bestehend aus einer Mischung von Weiss und Schwarz [d] Leistung gilt auch für Platten mit einer Primer Beschichtung		

ETA-12/0054
Ausgabe 2015-03-25
EN 13501-1:2007

Anwendungsbereich

Das nachstehende Anwendungsbereich gilt.

Europäische Klassifizierung des Brandverhaltens

Die Klassifizierung des Brandverhaltens nach Tabelle 1 ist gültig für die nachstehenden praktischen Anwendungen:

- Befestigung
- Mechanisch befestigt oder geklebt wie beschrieben in Tabelle 1, und Befestigung an der Lattung wie unten angegeben
 - Geklebt auf ROCKPANEL Streifen oder mechanische Befestigung auf Holzlattung
 - Hinterlegung mit Mineralwolle min. 50 mm, Rohdichte 30-70 kg/m³ nach DIN EN 13162, Luftspalt zwischen Mineralwolle und Rückseite der Platte (mechanische Befestigung)
 - Zwischen der Lattung, ohne Luftspalt, min. 40 mm Mineralwolle mit Rohdichte 30-70 kg/m³ nach DIN EN 13162 (mechanische Befestigung – nicht hinterlüftet)
 - Hinterlegung mit Mineralwolle min. 50 mm, Rohdichte 30-70 kg/m³ nach DIN EN 13612, Luftspalt zwischen Mineralwolle und Rückseite der Platte (Klebesystem ROCKPANEL Tack-S)

Mauerwerk: • Betonwände, Mauerwerkswände, Holzbauten

- Dämmung:
- Hinterlüftete Konstruktionen: Hinterlegung mit min. 50 mm Mineralwolle, Rohdichte 30-70 kg/m³ nach DIN EN 13162, Luftspalt mindestens 28 mm zwischen Dämmung und Platten
 - Nicht hinterlüftete Konstruktionen: Zwischen der Lattung ohne Luftspalt min. 40 mm Mineralwolle, Rohdichte 30-70 kg/m³ nach DIN EN 13162 und min. 50 mm Dämmung hinter der Lattung, Rohdichte 30-70 kg/m³ nach DIN EN 13162
 - Hinterlüftete Konstruktionen und geklebte Befestigung mittels ROCKPANEL Tack-S: min. 50 mm Mineralwolle, Rohdichte 30-70 kg/m³ nach DIN EN 13162, Luftspalt mindestens 36 mm zwischen Mineralwolle und Rückseite der Platte
 - Ergebnisse gelten auch für Mineralwolle in größeren Dicken mit der gleichen Rohdichte und mit der identischen oder besseren Brandklassifizierung
- Lattung:
- Lattung Nadelholz vertikal ohne Brandverzögerer, Dicke minimal 28 mm
 - Ergebnisse gelten auch für die identische Platte auf Aluminiumprofilen oder Stahlprofilen
 - Ergebnisse gelten auch für die identische Platte auf vertikaler LVL Lattung, ohne Brandverzögerer, Dicke minimal 27 mm
- Befestigungsmittel:
- Ergebnisse gelten auch bei einer höheren Dichte der Befestigungsmittel
 - Prüfergebnisse sind auch gültig für die identische Platte befestigt mit Blindnieten aus dem gleichen Material wie die Schrauben und umgekehrt
- Luftspalt:
- Nicht gefüllt oder gefüllt mit Dämmung aus Steinwolle mit einer Rohdichte 30–70 kg/m³ nach DIN EN 13162
 - Der Luftspalt ist mindestens 28 mm tief
 - Prüfergebnisse sind auch gültig bei größeren Tiefen des Luftspaltes zwischen der Rückseite der Platte und der Dämmung
- Fugen:
- Vertikale Fugen sind mit EPDM-Schaumfugenband (*Celdex EPDM Soft EP-4530*) oder mit ROCKPANEL Streifen hinterlegt wie in Tabelle 1 beschrieben
 - Horizontale Fugen dürfen offen sein (hinterlüftete Anwendung) oder mit einem Aluminiumprofil (hinterlüftete und nicht hinterlüftete Anwendung) geschlossen sein
 - Das Ergebnis einer Prüfung mit offener Fuge ist auch für das identische Panel in Anwendungen mit geschlossenen Fugen mittels Stahl- oder Aluminiumprofilen gültig

Die Klassifizierung ist auch mit den nachfolgenden Produktparametern gültig:

- Dicke:
- Nominal 8 mm, individuelle Toleranzen $\pm 0,5$ mm
- Rohdichte:
- Nominal 1200 kg/m³, individuelle Toleranzen ± 100 kg/m³

wesentliches Merkmal	Tabelle 2 - Leistung – Wasserdampfdurchlässigkeit und Wasserdurchlässigkeit		harmonisierte technische Spezifikation
	Eigenschaft	Erklärte Werte	
Grundanforderungen an Bauwerke BR3 – Hygiene, Gesundheit und Umweltschutz	Wasserdampf-Diffusionswiderstandszahl	Xtreme Colours: $s_d < 1,80$ m bei 23°C und 85% RF Xtreme ProtectPlus: $s_d < 3,5$ m bei 23°C und 85% RF Der Planer muss alle relevanten Bedingungen der Lüftung und des Wärme- und Feuchteschutzes beachten, um den Tauwasserausfall in der Konstruktion zu minimieren	ETA-12/0054 Ausgabe 2015-03-25 EN ISO 12572 Testkondition B
	Wasserdurchlässigkeit	Inklusiv Fugen für nicht hinterlüftete Anwendungen: NPD	ETA-12/0054 Ausgabe 2015-03-25

wesentliches Merkmal	Tabelle 3 - Leistung – Emissionsgefährdende Stoffe		harmonisierte technische Spezifikation
	Eigenschaft	Produktspezifikation	
BR3 – Hygiene, Gesundheit und Umweltschutz	Einfluss auf Luftqualität und Emission gefährliche Stoffe für Boden und Wasser	Die Komponente enthält keine gefährlichen Stoffe *), die Komponente gibt keine gefährliche Stoffe frei, spezifiziert in TR 034 Datum April 2013, außer: Formaldehyd-Konzentration 0,0105 mg/m ³ Formaldehyd Klasse E1. Die verwendeten Fasern sind nicht krebserzeugend. In ROCKPANEL Platten werden keine Biozid-Produkte verwendet. In den Platten werden keine Brandverzögerer verwendet. In den Platten wird kein Cadmium verwendet.	ETA-12/0054 Ausgabe 2015-03-25

*) Zusätzlich zu den relevanten Klauseln in Zusammenhang mit gefährlichen Substanzen, die in dieser Europäischen Technischen Bewertung genannt sind, kann es andere auf das Produkt anwendbare Vorschriften geben, die innerhalb seines Anwendungsbereiches fallen (z.B. berührte europäische Gesetzgebungen und nationale Gesetze, Regularien und Verwaltungsbestimmungen). Um die Bestimmungen der Bauproduktenverordnung zu erfüllen, müssen diese Anforderungen auch erfüllt werden, sofern diese gelten.

wesentliches Merkmal	Tabelle 4a - Leistung – Bemessungswerte in Richtung der Achse der Befestigungsmittel für mechanische Befestigung von 8 mm 'Xtreme' Platten (Zugbeanspruchung).					harmonisierte technische Spezifikation	
	Nutzungsstufe 2 (siehe 'Bemerkung') und Lasteinwirkungsdauer 'kurz / sehr kurz' Für Bohrlochdurchmesser der Befestigungsmittel siehe Tabelle 6						
	Eigenschaft	8 mm Platte	Befestigungsabstände mm [b]		$X_d = X_k / \gamma_M$ in N Plattenmitte / Plattenrand / Plattenecke	Tabelle in der ETA	
BR4 – Sicherheit und Barrierefreiheit bei der Nutzung	Bemessungswerte in Richtung der Achse $X_d = X_k / \gamma_M$	Schraubbefestigung [a][e] unter der Verwendung von Fugenband	600	600			
		Schraubbefestigung [a][e] unter der Verwendung von 8 mm ROCKPANEL Streifen	600	600	C24 [d]: 278 / 241 / 118	6-3 [c]	
		Nagelbefestigung (32 mm) [e] unter der Verwendung von Fugenband	400	600	C24 [d]: 154 / 154 / 154	6-4 [c]	
		Blindnietbefestigung [e]	600	600	654 / 309 / 156	6-1 [c]	
[a] mit $\alpha \geq 30^\circ$: α ist der Winkel zwischen der Schraubenachse und der Faserrichtung			[d] Festigkeitsklasse nach DIN EN 338				
[b] nach Tabelle 7			[e] Tabelle 9 gibt die technische Beschreibung der Befestigungsmittel				
[c] $k_{mod} = 1,00$ gemäß Tabelle 3.1 – "Werte für k_{mod} " DIN EN 1995-1-1:2010-12; Für 'Nutzungsstufe' 2 [siehe Bemerkung] und Lasteinwirkungsdauer 'kurz / sehr kurz' (Mittelwert nach Tabelle NA.1, DIN EN 1995-1-1/NA:2010-12)			Bemerkung (nach DIN EN 1995-1-1:2010-12 - §2.3.1.3 (3)P): Die Nutzungsstufe 2 ist gekennzeichnet durch einen Feuchtegehalt in den Baustoffen, der einer Temperatur von 20°C und einer relativen Luftfeuchte der umgebenden Luft entspricht, die nur für einige Wochen je Jahr einen Wert von 85 % übersteigt. In Nutzungsstufe 2 übersteigt der mittlere Feuchtegehalt der meisten Nadelhölzer nicht 20 %.				

wesentliches Merkmal	Tabelle 4b - Leistung – Bemessungswerte in Richtung der Achse der Befestigungsmittel für mechanische Befestigung von 8 mm 'Xtreme' Platten (Zugbeanspruchung).				harmonisierte technische Spezifikation		
	Nutzungsstufe 3 (siehe 'Bemerkung') und Lasteinwirkungsdauer ' kurz / sehr kurz ' Für Bohrlochdurchmesser der Befestigungsmittel siehe Tabelle 6						
	Eigenschaft	8 mm Platte	Befestigungsabstände mm [b]		$X_d = X_k / \gamma_M$ in N Plattenmitte / Plattenrand / Plattenecke	Tabelle in der ETA	
			a _{max}	b _{max}			
BR4 – Sicherheit und Barrierefreiheit bei der Nutzung	Bemessungswerte in Richtung der Achse $X_d = X_k / \gamma_M$	Schraubbefestigung [a][e] unter der Verwendung von Fugenband	600	600	C24 [d]: 533 / 241 / 118	6-2 [c]	ETA-12/0054 Ausgabe 2015-03-25 und EN 14592:2008+ A1:2012 (E)
		Schraubbefestigung [a][e] unter der Verwendung von 8 mm ROCKPANEL Streifen	600	600	C24 [d]: 222 / 222 / 118	6-3 [c]	
		Nagelbefestigung (32 mm) [e] unter der Verwendung von Fugenband	400	600	C24 [d]: 124 / 124 / 124	6-4 [c]	
		Blindnietbefestigung [e]	600	600	654 / 309 / 156	6-1 [c]	
[a] mit $\alpha \geq 30^\circ$: α ist der Winkel zwischen der Schraubenachse und der Faserrichtung			[d] Festigkeitsklasse nach DIN EN 338				
[b] nach Tabelle 7			[e] Tabelle 9 gibt die technische Beschreibung der Befestigungsmittel				
[c] $k_{mod} = 0,80$ gemäß Tabelle 3.1 – "Werte für k_{mod} " DIN EN 1995-1-1:2010-12; Für 'Nutzungsstufe' 3 [siehe Bemerkung] und Lasteinwirkungsdauer 'kurz' / 'sehr kurz' (Mittelwert nach Tabelle NA.1, DIN EN 1995-1-1/NA:2010-12)			Bemerkung (nach DIN EN 1995-1-1:2010-12 - §2.3.1.3 (3)P): Die Nutzungsstufe 3 erfasst Klimabedingungen, die zu höheren Feuchtegehalten als in Nutzungsstufe 2 führen (Siehe Beschreibung in Tabelle 4a).				

wesentliches Merkmal	Tabelle 4c - Leistung – Bemessungswerte in Richtung der Achse der Befestigungsmittel für mechanische Befestigung von 8 mm 'Xtreme' Platten (Zugbeanspruchung).				harmonisierte technische Spezifikation		
	Nutzungsstufe 2 (siehe 'Bemerkung') und Lasteinwirkungsdauer ' ständig ' (Deckenanwendung) Für Bohrlochdurchmesser der Befestigungsmittel siehe Tabelle 6						
	Eigenschaft	8 mm Platte	Befestigungsabstände mm [b]		$X_d = X_k / \gamma_M$ in N Plattenmitte / Plattenrand / Plattenecke	Tabelle in der ETA	
			a _{max}	b _{max}			
BR4 – Sicherheit und Barrierefreiheit bei der Nutzung	Bemessungswerte in Richtung der Achse $X_d = X_k / \gamma_M$	Schraubbefestigung [a][e] unter der Verwendung von Fugenband	600	600	C24 [d]: 425 / 241 / 118	6-2 [c]	ETA-12/0054 Ausgabe 2015-03-25 und EN 14592:2008+ A1:2012 (E)
		Schraubbefestigung [a][e] unter der Verwendung von 8 mm ROCKPANEL Streifen	600	600	C24 [d]: 167 / 167 / 118	6-3 [c]	
		Nagelbefestigung (32 mm) [e] unter der Verwendung von Fugenband	400	600	C24 [d]: 93 / 93 / 93	6-4 [c]	
		Blindnietbefestigung [e]	600	600	654 / 309 / 156	6-1 [c]	
[a] mit $\alpha \geq 30^\circ$: α ist der Winkel zwischen der Schraubenachse und der Faserrichtung			[d] Festigkeitsklasse nach DIN EN 338				
[b] nach Tabelle 7			[e] Tabelle 9 gibt die technische Beschreibung der Befestigungsmittel				
[c] $k_{mod} = 0,60$ gemäß Tabelle 3.1 – "Werte für k_{mod} " DIN EN 1995-1-1:2010-12; Für 'Nutzungsstufe' 2 [siehe Bemerkung] und Lasteinwirkungsdauer 'ständig' (nach Tabelle NA.1, DIN EN 1995-1-1/NA:2010-12)			Bemerkung (nach DIN EN 1995-1-1:2010-12 - §2.3.1.3 (3)P): Die Nutzungsstufe 2 ist gekennzeichnet durch einen Feuchtegehalt in den Baustoffen, der einer Temperatur von 20°C und einer relativen Luftfeuchte der umgebenden Luft entspricht, die nur für einige Wochen je Jahr einen Wert von 85 % übersteigt. In Nutzungsstufe 2 übersteigt der mittlere Feuchtegehalt der meisten Nadelhölzer nicht 20 %.				

Für Bohrlochdurchmesser der Befestigungsmittel siehe Tabelle 6

wesentliches Merkmal	Tabelle 5 - Leistung - Bemessungswerte in Richtung der Achse der Befestigungsmittel für mechanische Befestigung von 8 mm 'Xtreme' Streifen für Klebe-Anwendung. Für Lochdurchmesser der Befestigungsmittel siehe Tabelle 6. Nutzungsklasse 2 (siehe 'Bemerkung') und Lasteinwirkungsdauer 'kurz / sehr kurz' (Zugbeanspruchung).						harmonisierte technische Spezifikation		
	Eigenschaft	8 mm Streifen [b] in Kombination mit	Befestigungsabstände mm			$X_d = X_k / \gamma_M$ [c] in N		Tabelle in der ETA	ETA-12/0054 Ausgabe 2015-03-25 und EN 4592:2008+ A1:2012 (E)
BR4 – Sicherheit und Barrierefreiheit bei der Nutzung	Bemessungswerte in Richtung der Achse $X_d = X_k / \gamma_M$ [c]	Schraubbefestigung: Streifen im Plattenfeld [a][e]	a ₂	a Befestigung	b Klebstoffraupe	SE: Anfang / Ende des Streifens	SM: Mittelbereich des Streifens	6-6 [c]	
		Schraubbefestigung: Streifen auf Endlatten und im Bereich der vertikalen Plattenfugen [a][e]	≥ 50	400	600	C24 [d]: 266	C24 [d]: 425	6-5 [c]	
		Nagelbefestigung (32 mm): Streifen im Plattenfeld [e]	≥ 50	400	600	C24 [d]: 124	C24 [d]: 412	6-8 [c]	
		Nagelbefestigung (32 mm): Streifen auf Endlatten und im Bereich der vertikalen Plattenfugen [b][e]	≥ 50	300	600	C24 [d]: 133	C24 [d]: 164	6-7 [c]	
Streifen für die Holzlattung:			im Bereich der vertikalen Plattenfugen		auf Endlatten und im Plattenfeld				
<p>[a] mit $\alpha \geq 30^\circ$: α ist der Winkel zwischen der Schraubenachse und der Faserrichtung</p> <p>[b] Festpunkte im mittleren Bereich der Streifen</p> <p>[c] $k_{mod} = 1,00$ gemäß Tabelle 3.1 – "Werte für k_{mod}" DIN EN 1995-1-1:2010-12; Für 'Nutzungsklasse' 2 [siehe Bemerkung] und Lasteinwirkungsdauer 'kurz / sehr kurz' (Mittelwert nach Tabelle NA.1, DIN EN 1995-1-1/NA:2010-12 –; Festigkeitsklasse nach DIN EN 338</p> <p>[e] Tabelle 9 gibt die technische Beschreibung der Befestigungsmittel</p>									
<p>Bemerkung (nach DIN EN 1995-1-1:2010-12 - §2.3.1.3 (3)P): Die Nutzungsklasse 2 ist gekennzeichnet durch einen Feuchtegehalt in den Baustoffen, der einer Temperatur von 20°C und einer relativen Luftfeuchte der umgebenden Luft entspricht, die nur für einige Wochen je Jahr einen Wert von 85 % übersteigt. In Nutzungsklasse 2 übersteigt der mittlere Feuchtegehalt der meisten Nadelhölzer nicht 20 %.</p>									

wesentliches Merkmal	Tabelle 6 – Leistung mechanischer Befestigung: Lochdurchmesser für 'Durable' Platten und 'Durable' Streifen bei geklebter Anwendung					harmonisierte technische Spezifikation
	Befestigungsmittel [a]	Festpunkt	Gleitpunkt	Langloch horizontal	Plattenabmessung	
BR4 – Sicherheit und Barrierefreiheit bei der Nutzung	Schraube	3,2	6,0	3,4 * 6,0	1200 * 3050	ETA-12/0054 Ausgabe 2015-03-25
	Nagel	2,5	3,8	2,6 * 3,8	1200 * 2420	
	Blindniete	5,2	8,0	5,2 * 8,0	1200 * 3050	

[a] Tabelle 9 gibt die technische Beschreibung der Verbindungsmittel

wesentliches Merkmal	Tabelle 7a – Leistung – Befestigungsmittel gemäß Tabelle 4, 5 und 6 mit den erforderlichen Randabständen, maximalen Befestigungsabständen und Befestigungsmethoden						harmonisierte technische Spezifikation																																																		
BR4 – Sicherheit und Barrierefreiheit bei der Nutzung		<table border="1"> <tr> <td>FP/SP</td> <td>'Festpunkte' FP und 'Langlöcher' SP (nach Tabelle 5) im mittleren Bereich der vertikalen Seite der Platte</td> </tr> <tr> <td colspan="2">Alle anderen Befestigungspunkte sind als Gleitpunkte auszuführen</td> </tr> <tr> <td>l_m</td> <td>Länge max 3050 mm</td> </tr> <tr> <td>l_{mv}</td> <td>'Formveränderungslänge' \leq 1510 mm</td> </tr> </table>	FP/SP	'Festpunkte' FP und 'Langlöcher' SP (nach Tabelle 5) im mittleren Bereich der vertikalen Seite der Platte	Alle anderen Befestigungspunkte sind als Gleitpunkte auszuführen		l_m	Länge max 3050 mm	l_{mv}	'Formveränderungslänge' \leq 1510 mm		<table border="1"> <tr> <td>l_m</td> <td>Länge max 3050 mm</td> </tr> <tr> <td>l_{mv}</td> <td>'Formveränderungslänge' \leq 1510 mm</td> </tr> </table>	l_m	Länge max 3050 mm	l_{mv}	'Formveränderungslänge' \leq 1510 mm	<p>Lage des Befestigungsmittel</p> <p>M: Plattenmitte E: Plattenrand C: Plattenecke</p>	ETA-12/0054 Ausgabe 2015-03-25 Tabelle 5 und Fig. 8																																							
	FP/SP	'Festpunkte' FP und 'Langlöcher' SP (nach Tabelle 5) im mittleren Bereich der vertikalen Seite der Platte																																																							
	Alle anderen Befestigungspunkte sind als Gleitpunkte auszuführen																																																								
	l_m	Länge max 3050 mm																																																							
	l_{mv}	'Formveränderungslänge' \leq 1510 mm																																																							
l_m	Länge max 3050 mm																																																								
l_{mv}	'Formveränderungslänge' \leq 1510 mm																																																								
	<table border="1"> <tr> <td>l_b</td> <td>Länge der Platte</td> </tr> <tr> <td>b_2</td> <td>max. 600 mm; b_2 im mittleren Bereich der horizontalen Seite der Platte</td> </tr> <tr> <td>FPM [b]</td> <td>Festpunktausbildung durch Festpunkthülse FPM</td> </tr> </table>	l_b	Länge der Platte	b_2	max. 600 mm; b_2 im mittleren Bereich der horizontalen Seite der Platte	FPM [b]	Festpunktausbildung durch Festpunkthülse FPM		<table border="1"> <tr> <th rowspan="2">Befestigungsmittel</th> <th colspan="2">b_{max}</th> <th colspan="2">a_{max}</th> <th colspan="2">a_1</th> <th>a_2</th> </tr> <tr> <th>8</th> <th>10</th> <th>8</th> <th>10</th> <th>8</th> <th>10</th> <th>8/10</th> </tr> <tr> <td>Blindniete [a]</td> <td>---</td> <td>600</td> <td>---</td> <td>600</td> <td>---</td> <td>≥ 20</td> <td>≥ 50</td> </tr> <tr> <td>Schraube</td> <td>400</td> <td>600</td> <td>300</td> <td>600</td> <td>≥ 15</td> <td>≥ 20</td> <td>≥ 50</td> </tr> <tr> <td>Nagel</td> <td>480</td> <td>600</td> <td>300</td> <td>400</td> <td>≥ 15</td> <td>≥ 20</td> <td>≥ 50</td> </tr> <tr> <td>Kleber</td> <td colspan="2">600</td> <td colspan="5">Dreieckraupe (dreieckiger Querschnitt der Klebstoffraupe: Breite ≥ 9 mm; Höhe ≥ 9 mm) ohne Unterbrechung aufzutragen</td> </tr> </table>	Befestigungsmittel	b_{max}		a_{max}		a_1		a_2	8	10	8	10	8	10	8/10	Blindniete [a]	---	600	---	600	---	≥ 20	≥ 50	Schraube	400	600	300	600	≥ 15	≥ 20	≥ 50	Nagel	480	600	300	400	≥ 15	≥ 20	≥ 50	Kleber	600		Dreieckraupe (dreieckiger Querschnitt der Klebstoffraupe: Breite ≥ 9 mm; Höhe ≥ 9 mm) ohne Unterbrechung aufzutragen					
l_b	Länge der Platte																																																								
b_2	max. 600 mm; b_2 im mittleren Bereich der horizontalen Seite der Platte																																																								
FPM [b]	Festpunktausbildung durch Festpunkthülse FPM																																																								
Befestigungsmittel	b_{max}		a_{max}		a_1		a_2																																																		
	8	10	8	10	8	10	8/10																																																		
Blindniete [a]	---	600	---	600	---	≥ 20	≥ 50																																																		
Schraube	400	600	300	600	≥ 15	≥ 20	≥ 50																																																		
Nagel	480	600	300	400	≥ 15	≥ 20	≥ 50																																																		
Kleber	600		Dreieckraupe (dreieckiger Querschnitt der Klebstoffraupe: Breite ≥ 9 mm; Höhe ≥ 9 mm) ohne Unterbrechung aufzutragen																																																						
<p>Unterkonstruktion Aluminium :</p>			<table border="1"> <tr> <td>Bohrloch nach Tabelle 6</td> <td>Hülse</td> </tr> <tr> <td>FPM – Festpunkthülse [a] [b]</td> <td>$\varnothing 8 \times 7,5$ – Bohrung $\varnothing 5,1$</td> </tr> <tr> <td colspan="2">FP - 'Festpunkte' FP (nach Tabelle 6) im mittleren Bereich der vertikalen Seite der Platte</td> </tr> </table>	Bohrloch nach Tabelle 6	Hülse	FPM – Festpunkthülse [a] [b]	$\varnothing 8 \times 7,5$ – Bohrung $\varnothing 5,1$	FP - 'Festpunkte' FP (nach Tabelle 6) im mittleren Bereich der vertikalen Seite der Platte																																																	
Bohrloch nach Tabelle 6	Hülse																																																								
FPM – Festpunkthülse [a] [b]	$\varnothing 8 \times 7,5$ – Bohrung $\varnothing 5,1$																																																								
FP - 'Festpunkte' FP (nach Tabelle 6) im mittleren Bereich der vertikalen Seite der Platte																																																									

[a] : Bei der Befestigung mit Blindnieten muss bei Gleitpunkten (inklusive SP, FP und FPM) das Anziehen der Blindniete unter Benutzung einer Distanzlehre erfolgen (z.B. 0,3 mm).

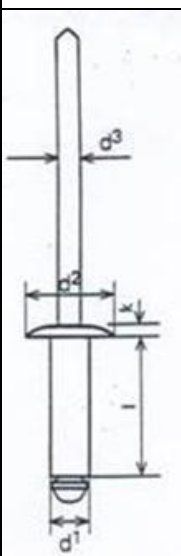
[b]: Unterkonstruktion Aluminium

wesentliches Merkmal	Tabelle 7b – Leistung – Befestigungsmittel gemäß Tabelle 4 und 5 mit den erforderlichen Randabständen, maximalen Befestigungsabständen und Befestigungsmethoden			harmonisierte technische Spezifikation																
BR4 – Sicherheit und Barrierefreiheit bei der Nutzung			<table border="1"> <tr> <td>FP/SP</td> <td>'Festpunkte' FP und 'Langlöcher' SP (nach Tabelle 5) im mittleren Bereich der vertikalen Seite der Platte</td> </tr> <tr> <td>FPM [b]</td> <td>Festpunktausbildung durch Festpunkthülse FPM</td> </tr> <tr> <td>SPM [b]</td> <td>Langlochausbildung durch Gleitpunkthülse</td> </tr> <tr> <td colspan="2">Alle andere Befestigungspunkte sind als Gleitpunkte auszuführen</td> </tr> <tr> <td>l_b</td> <td>Länge der Platte</td> </tr> <tr> <td>l_{b2}</td> <td>ca. $l_b / 2$</td> </tr> <tr> <td>b_3</td> <td>max. 400 mm</td> </tr> <tr> <td>b_4</td> <td>max. 600 mm</td> </tr> </table>	FP/SP	'Festpunkte' FP und 'Langlöcher' SP (nach Tabelle 5) im mittleren Bereich der vertikalen Seite der Platte	FPM [b]	Festpunktausbildung durch Festpunkthülse FPM	SPM [b]	Langlochausbildung durch Gleitpunkthülse	Alle andere Befestigungspunkte sind als Gleitpunkte auszuführen		l_b	Länge der Platte	l_{b2}	ca. $l_b / 2$	b_3	max. 400 mm	b_4	max. 600 mm	ETA-12/0054 Ausgabe 2015-03-25 Tabelle 5 und Fig. 8
FP/SP	'Festpunkte' FP und 'Langlöcher' SP (nach Tabelle 5) im mittleren Bereich der vertikalen Seite der Platte																			
FPM [b]	Festpunktausbildung durch Festpunkthülse FPM																			
SPM [b]	Langlochausbildung durch Gleitpunkthülse																			
Alle andere Befestigungspunkte sind als Gleitpunkte auszuführen																				
l_b	Länge der Platte																			
l_{b2}	ca. $l_b / 2$																			
b_3	max. 400 mm																			
b_4	max. 600 mm																			
	Unterkonstruktion Aluminium :	<table border="1"> <tr> <td>FPM – Festpunkthülse [a] [b]</td> <td>8 mm</td> </tr> <tr> <td>SPM – Gleitpunkthülse [a] [b]</td> <td>8 mm</td> </tr> </table>	FPM – Festpunkthülse [a] [b]	8 mm	SPM – Gleitpunkthülse [a] [b]	8 mm	<table border="1"> <tr> <td>Bohrloch nach Tabelle 6</td> <td>Hülse</td> </tr> <tr> <td></td> <td>ø8 x 7,5 – Bohrung ø5,1</td> </tr> <tr> <td></td> <td>ø8 x 7,5 – Bohrung ø5,1 x 6,2</td> </tr> </table>	Bohrloch nach Tabelle 6	Hülse		ø8 x 7,5 – Bohrung ø5,1		ø8 x 7,5 – Bohrung ø5,1 x 6,2							
FPM – Festpunkthülse [a] [b]	8 mm																			
SPM – Gleitpunkthülse [a] [b]	8 mm																			
Bohrloch nach Tabelle 6	Hülse																			
	ø8 x 7,5 – Bohrung ø5,1																			
	ø8 x 7,5 – Bohrung ø5,1 x 6,2																			

[a]: Bei der Befestigung mit Blindnieten muss bei Gleitpunkten (inklusive SP, SPM, FP und FPM) das Anziehen der Blindniete unter Benutzung einer Distanzlehre erfolgen (z.B. 0,3 mm).

[b]: Unterkonstruktion Aluminium

wesentliches Merkmal	Tabelle 8 – Leistung – charakteristische Abscherkräfte mechanischen Verbindungen	harmonisierte technische Spezifikation		
		Befestigung	Max. Last	Verformung
BR4 – Sicherheit und Barrierefreiheit bei der Nutzung	charakteristische Abscherkräfte mechanischen Verbindungen - Mittelwerte	Schraube	1549 N	9 mm
		Nagel	1325 N	15 mm
		Blindniete	1722 N	1,7 mm

wesentliches Merkmal	Tabelle 9a - Technische Beschreibung der mechanischen Befestigungsmittel – Blindniete Aluminium oder -nichtrostender Stahl [e]					Harmonisierte technische Spezifikation
		Aluminium [d]	Nichtrostender Stahl A4 [a]	Aluminium [d]	nichtrostender Stahl [b]	
ER4 – Sicherheit und Barrierefreiheit bei der Nutzung	Kode	AP14-50180-S	SSO-D15-50180	1290406	1290806	ETA-12/0054 Ausgabe 2015-03-25 Tabelle 8.3
	Hülse	Werkstoff EN AW-5019 (AlMg5) gemäß EN 755-2	Werkstoff 1.4578 gemäß EN 10088	Werkstoff EN AW-5019 (AlMg5) gemäß EN 755-2	Werkstoff 1.4567 gemäß 10088	
	Dorn	nichtrostender Stahl Werkstoff 1.4541 gemäß EN 10088	nichtrostender Stahl Werkstoff 1.4541 gemäß EN 10088	nichtrostender Stahl Werkstoff 1.4541 gemäß EN 10088	nichtrostender Stahl Werkstoff 1.4541 gemäß EN 10088	
	Zugbruchlast	$F_{\text{mean},n} = 2038$ $s = 95$ $F_{u,5} = 1882$	$F_{\text{mean},n} = 1428$ $s = 54$ $F_{u,5} = 1339$	$F_{\text{mean},10} = 2318$ $s = 85$ $F_{u,5} = 2155$	$F_{\text{mean},10} = 3212$ $s = 83$ $F_{u,5} = 3052$	
	d ¹	5	5	5	5	
	d ²	14	15	14	14	
	d ³	2,7	2,7	2,7	2,95	
	l	18	18	18	16	
	k	1,5	1,5	1,5	1,5	
	UK	Aluminium t ≥ 1,5 mm	Stahl t ≥ 1,0 mm [a]	Aluminium t ≥ 1,8 mm	Stahl t ≥ 1,5 mm [b]	

[a] : Die Mindeststärke der vertikalen Stahlprofile ist 1,0 mm. Die Stahlqualität ist S320GD +Z EN 10346 Werkstoff 1.0250 (oder gleichwertig für Kaltumformung). Für min. Beschichtung siehe [c]

[b] : Die Mindeststärke der vertikalen Stahlprofile ist 1,5 mm. Die Stahlqualität ist EN 10025-2:2004 S235JR Werkstoff 1.0038. Für min. Beschichtung siehe [c]

[c] : Die min. Beschichtungstärke (Z oder ZA) wird durch die Korrosionsgeschwindigkeit bestimmt (Menge Korrosionsverlust pro Jahr) die von den spezifischen Kondition im Außenbereich abhängt (der Zinc Life Time Predictor kann für die Berechnung des Korrosionsverlusts in μ m/J für eine Z Beschichtung verwendet werden: <http://www.galvinfo.com:8080/zclp/>. (Copyright The International Zinc association).

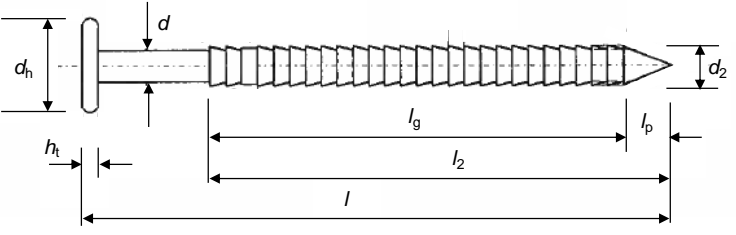
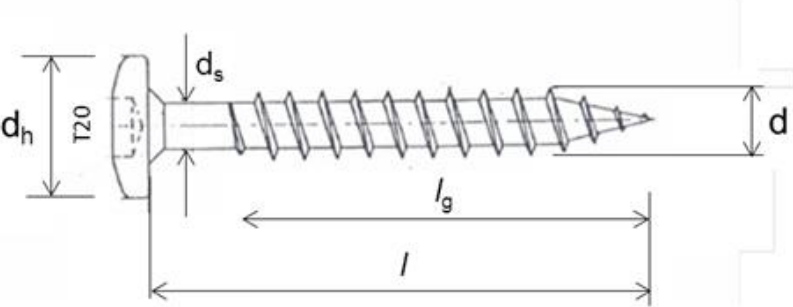
Die Bezeichnung der Beschichtung (Klassifizierung der Beschichtungsmenge) muss zwischen Bauunternehmer und Gebäudebesitzer vereinbart werden

Als Alternative kann eine Galvanisierungsbeschichtung nach EN ISO 1461 verwendet werden.

[d] : Die Tragprofile der Aluminium-Unterkonstruktion müssen aus der Legierung EN AW-6060 nach EN 755-2 bestehen. Der $R_m/R_{p0,2}$ Wert ist 170/140 für Profil T6 und 195/150 für Profil T66.

[e] : Bei der Befestigung muss das Anziehen der Blindniete unter Benutzung einer Distanzlehre erfolgen (z.B. 0,3 mm).

Table 9b - Technische Beschreibung der mechanischen Befestigungsmittel

<p>Rillennägel 2,7/2,9 x 32 and 2,7/2,9 x 40 mm Aus nicht rostendem Stahl nach DIN EN 10088 Werkstoff-Nr. 1.4401 oder 1.4578</p>		<p>Harmonisierte technische Spezifikation</p>
<p>$d = 2,6 - 2,8$ $d_2 = 2,8 - 3,0$ l für Nagel 32 = 31 - 32,5 l für Nagel 40 = 39 - 40,5 l_2 für Nagel 32 = 24 - 26 l_2 für Nagel 40 = 32 - 34 $l_p = \leq 4,8$ $l_g = l_2 - l_p$ $d_h = 5,8 - 6,3$ $h_t = 0,8 - 1,0$</p>		<p>ETA-12/0054 Ausgabe 2015-03-25 Tabelle 8.1</p>
<p>Torx Schraube 4.5 x 35 mm Aus nicht rostendem Stahl nach DIN EN 10088 Werkstoff-Nr. 1.4401 oder 1.4578</p>		<p>Harmonisierte technische Spezifikation</p>
<p>$d = 4,3 - 4,6$ $d_s = 3,3 - 3,4$ $d_h = 9,6 - 0,4$ $l = 35 - 1,25$ $l_g = 26,25 - 28,5$</p>		<p>ETA-12/0054 Ausgabe 2015-03-25 Tabelle 8.2</p>

wesentliches Merkmal	Tabelle 10 – Leistung Tack-S Kleber und FoamTape- Charakteristische Werte und Bemessungswerte der Zugbeanspruchung				harmonisierte technische Spezifikation	
		Temperatur:	Klebefläche – Rückseite der Platte auf	Charakteristische Werte		Bemessungswerte
BR4 – Sicherheit und Barrierefreiheit bei der Nutzung	Tack-S Kleber [a] Teilsicherheitsbeiwert für Zugbeanspruchung $\gamma_M = 4$ (Zug durch Windsog)	-40°C, -20°C, +23°C und +80°C	'ProtectPlus'	$X_k = 6,94 \text{ N/mm}^1$	$X_d = 1,735 \text{ N/mm}^1$	
			'Colours' Code 9Y	$X_k = 8,30 \text{ N/mm}^1$	$X_d = 2,075 \text{ N/mm}^1$	
			Primer '586'	$X_k = 4,58 \text{ N/mm}^1$	$X_d = 1,145 \text{ N/mm}^1$	
			-20°C, +23°C und +80°C	Aluminium	$X_k = 5,92 \text{ N/mm}^1$	$X_d = 1,48 \text{ N/mm}^1$
	FoamTape	+23°C		'ProtectPlus'	$X_k = X_d = 0,73 \text{ N/mm}^1$	
				'Colours' Code 9Y	$X_k = X_d = 1,17 \text{ N/mm}^1$	
				Primer '586'	$X_k = X_d = 0,86 \text{ N/mm}^1$	
				Aluminium	$X_k = X_d = 0,47 \text{ N/mm}^1$	

[a] Teilsicherheitsbeiwert Last : $\gamma_F = 1,5$

wesentliches Merkmal	Tabelle 11 – Leistung Tack-S Kleber und FoamTape - Bemessungswerte und charakteristische Werte beim Abscheren					harmonisierte technische Spezifikation	
		Teilsicherheitsbeiwert für die Materialeigenschaft γ_M	Temperatur	Klebefläche – Rückseite der Platte auf	charakteristische Werte		Bemessungswerte
BR4 – Sicherheit und Barrierefreiheit bei der Nutzung	Tack-S Kleber [a]	40 (Abscheren bei ständige Lasteinwirkung)	-40°C, -20°C, +23°C und +80°C	'ProtectPlus'	$X_k = 7,00 \text{ N/mm}^1$	$X_d = 0,175 \text{ N/mm}^1$	
				'Colours' Code 9Y			
				Primer '586'	$X_k = 7,69 \text{ N/mm}^1$	$X_d = 0,192 \text{ N/mm}^1$	
				Aluminium	$X_k = 8,58 \text{ N/mm}^1$	$X_d = 0,214 \text{ N/mm}^1$	
	FoamTape	20 (Abscheren bei kurze Lasteinwirkung)	+23°C		'ProtectPlus'	$X_k = 1,00 \text{ N/mm}^1$	$X_d = 0,05 \text{ N/mm}^1$
					'Colours' Code 9Y		
					Primer '586'	$X_k = 0,85 \text{ N/mm}^1$	$X_d = 0,04 \text{ N/mm}^1$
					Aluminium	$X_k = 0,99 \text{ N/mm}^1$	$X_d = 0,05 \text{ N/mm}^1$

[a] Teilsicherheitsbeiwert Last : $\gamma_F = 1,5$

wesentliches Merkmal	Tabelle 12 – Leistung Abscheren beim Versagen- Verformungen erklärt			harmonisierte technische Spezifikation
		Klebefläche – Rückseite der Platte auf	Verformung	
BR4 – Sicherheit und Barrierefreiheit bei der Nutzung	Tack-S Kleber Temperaturen: -20°C, +23°C und +80°C	'ProtectPlus' und 'Colours' Code 9Y	7,8 bis 12,2 mm	
		Aluminium	9 bis 12,0 mm	
		Primer 586	9,4 bis 12,2 mm	

wesentliches Merkmal	Tabelle 13 – Charakteristische Zugfestigkeit Tack-S Kleber			harmonisierte technische Spezifikation
	Klebefläche – Rückseite der Platte auf	Leistung		
		21 Tage	42 Tage	
Aspekte bezüglich Dauerhaftigkeit und Brauchbarkeit	Eintauchung in Wasser ohne UV	'ProtectPlus'	$X_k = 2,80 \text{ N/mm}^1$	$X_k = 2,22 \text{ N/mm}^1$
		'Colours' Code 7Y	$X_k = 5,44 \text{ N/mm}^1$	$X_k = 4,73 \text{ N/mm}^1$
		Primer 586	$X_k = 3,12 \text{ N/mm}^1$	$X_k = 2,58 \text{ N/mm}^1$
		Aluminium		

[a] Teilsicherheitsbeiwert Last : $\gamma_F = 1,5$

wesentliches Merkmal	Tabelle 14 – Charakteristische Zugfestigkeit Tack-S Kleber			harmonisierte technische Spezifikation
	Klebefläche – Rückseite der Platte auf	Leistung		
Aspekte bezüglich Dauerhaftigkeit und Brauchbarkeit	Salznebel (NaCl)	Aluminium	$X_k = 6,03 \text{ N/mm}^1$	ETA-12/0054 Ausgabe 2015-03-25
	Schwefeldioxid SO ₂	Aluminium	$X_k = 6,67 \text{ N/mm}^1$	

wesentliches Merkmal	Tabelle 15 – Leistung Schlagfestigkeit				harmonisierte technische Spezifikation
	Körper	Energie	Kategorie		
BR4 – Sicherheit und Barrierefreiheit bei der Nutzung	Panele ohne horizontal Fuge	Hart	Ball Stahl 0.5 kg	1J	IV
			Ball Stahl 1,0 kg	3 J	III, II und I
		Weich	Ball 3 kg	10 J	II und I
				60 J	IV und III
		Weich	Sack 50 kg	10 J	II und I
				300 J	II
	Panele mit horizontal Fuge sofort erreichbar und anfällig für Aufpralle	Hart	Ball Stahl 0.5 kg	1J	IV
		Ball Stahl 0.5 kg	3J	III, II und I	

wesentliches Merkmal	Tabelle 16 – Leistung Formstabilität			harmonisierte technische Spezifikation
		Länge	Breite	
BR4 – Sicherheit und Barrierefreiheit bei der Nutzung	Kumulativer Formveränderung [a]	0,096 %	0,098 %	ETA-12/0054 Ausgabe 2015-03-25
	Wärmeausdehnungskoeffizient 10^{-6} K^{-1}	$11,1 \cdot 10^{-6}$	$10,8 \cdot 10^{-6}$	
	Verformung durch Feuchtigkeit bei 42% Differenz relative Luftfeuchtigkeit nach 4 Tage mm/m	0,320	0,328	

[a] die Folgerung ist dass die Fugenbreite mindestens 3 mm sein soll, und vorzugsweise 5 mm.

wesentliches Merkmal	Tabelle 17 – Widerstand gegen hygro-thermischen Zykli und Xenon Arc Lichtquellen		harmonisierte technische Spezifikation
	Leistung		
Aspekte bezüglich Dauerhaftigkeit und Brauchbarkeit	Widerstand gegen hygro-thermischen Zykli		ausreichend
	Beständigkeit bei 5000 Std. Xenon Arc Belichtung und künstlicher Bewitterung EOTA TR010 climate class S (Technical Report 010)	Beschichtung 'Colours/Rockclad'	ISO 105 A02: 3-4 oder besser
		Beschichtung 'ProtectPlus'	ISO 105 A02: 4 oder besser

8. *Die Leistung des vorstehenden Produkts entspricht der erklärten Leistung/den erklärten Leistungen. Für die Erstellung der Leistungserklärung im Einklang mit der Verordnung (EU) Nr. 305/2011 ist allein der obengenannte Hersteller verantwortlich.*

*Unterzeichnet für den Hersteller und
im Namen des Herstellers von:*

ROCKWOOL B.V.
W.J.E. Dumoulin
Technical Director Operations DE-NL



Ort Roermond,
Die Niederlande

Datum 26. Januar 2016

Leistungserklärung nach Delegierte Verordnung (EU) Nr. 574/2014 der Kommission vom 21. Februar 2014 zur Änderung von Anhang III der Verordnung (EU) Nr. 305/2011 des Europäischen Parlaments und des Rates über das bei der Erstellung einer Leistungserklärung für Bauprodukte zu verwendende Muster, <http://eur-lex.europa.eu/legal-content/EN/TXT/?uri=celex%3A32014R0574>, ABl. L 159 vom 28.5.2014, S. 41-46