

DECLARACIÓN DE PRESTACIONES

Nº 0764-CPD-0182_JHg12-029 vs01 - ES

1. *Código de identificación única del producto tipo:*

ROCKPANEL Durable de 8 mm con acabado Colours/Rockclad y ROCKPANEL Durable de 8 mm con acabado ProtectPlus

2. *Tipo, lote, número de serie o cualquier otro elemento que permita la identificación del producto de construcción como se establece en el artículo 11, apartado 4:*

CE-Certificado de Conformidad 0764 - CPD – 0182

3. *Uso o usos previstos del producto de construcción, con arreglo a la especificación técnica armonizada aplicable, tal como lo establece el fabricante:*

Acabados para paredes interiores y exteriores y para techos

4. *Nombre, nombre o marca registrados y dirección de contacto del fabricante según lo dispuesto en el artículo 11, apartado 5:*

ROCKWOOL B.V. / ROCKPANEL Group
Konstruktieweg 2
NL-6045 JD Roermond (Holanda)
Tel. +31 475 353 000
Fax +31 475 353 550

5. *En su caso, nombre y dirección de contacto del representante autorizado cuyo mandato abarca las tareas especificadas en el artículo 12, apartado 2:*

No procede

6. *Sistema o sistemas de evaluación y verificación de la constancia de las prestaciones del producto de construcción tal como figura en el anexo V:*

Sistema 1

7. *En caso de declaración de prestaciones relativa a un producto de construcción cubierto por una norma armonizada:*

No procede

8. *En caso de declaración de prestaciones relativa a un producto de construcción para el que se ha emitido una Evaluación Técnica Europea:*

ETA-Danmark A/S
Kollegievej 6, DK-2920 Charlottenlund (Dinamarca)
Tel. +45 72 24 59 00
Fax +45 72 24 59 04
Página web: www.etadanmark.dk Correo electrónico: eta@etadanmark.dk

emitido ETA-07/0141 válido desde el 08-11-2011 al 08-11-2016

sobre la base de actualización de CUAP 04.04/12 del 25-06-2008

Organismo notificado Materialprüfanstalt für das Bauwesen
Nienburger Strasse 3, D-30167 Hannover (Alemania)
Organismo notificado 0764
Tel. +49 511 762 3104
Fax +49 511 762 4001
Página web: www.mpa-bau.de/

tarea realizada (i) ensayos de tipo,
(ii) inspección inicial de la planta de producción y control de la producción en fábrica,
(iii) evaluación de la supervisión continua y del control de la producción en fábrica

mediante el sistema 1

y emitido **CE-Certificado de Conformidad 0764 - CPD – 0182**

Características del producto

Los paneles ROCKPANEL Durable Colours disponen de una superficie tratada por una cara con cuatro capas de pintura de emulsión polimérica de base acuosa de varios colores.

Los paneles ROCKPANEL Durable ProtectPlus disponen de una superficie tratada por una cara con cuatro capas de pintura de emulsión polimérica de base acuosa, más una quinta capa de barniz antigrafiti sobre la pintura de color.

A continuación se indican las características físicas de **ROCKPANEL DURABLE** de 8 mm:

- Grosor 8 ± 0,5 mm
- Longitud, máx. 3050 mm
- Anchura, máx. 1250 mm
- Densidad nominal 1050 ± 150 kg/m³
- Resistencia a la flexión longitud y anchura $f_{05} \geq 27$ N/mm²
- Módulo de elasticidad 4015 N/mm²
- Conductividad térmica 0,35 W/(m.K)

Las prestaciones de ROCKPANEL DURABLE de 8 mm se detallan en la cláusula 9.

9. Prestaciones declaradas

Características esenciales	Prestaciones			Especificaciones técnicas armonizadas
ER2 - Seguridad en caso de incendio	Cuadro 1 - Clasificación de las diferentes construcciones con placas ROCKPANEL según la normativa de Euroclases			
	Método de fijación	ventilada o no ventilada	Subestructura vertical de madera	Subestructura vertical de aluminio
			"Durable Colours" y "Durable ProtectPlus"	
	Fijación mecánica	Sin ventilación. Hueco no ventilado relleno de lana mineral	B-s1,d0 junta horizontal cerrada	
		Ventilada con junta de EPDM en los listones [a]	B-s2,d0 junta horizontal de 6 mm abierta	
		Ventilada con tiras ROCKPANEL de 6 u 8 mm en los listones [b]	B-s2,d0 junta horizontal de 6 mm abierta	
	Fijación adhesiva	Ventilada con tiras ROCKPANEL de 8 mm en los listones [b]	B-s2,d0 junta horizontal de 6 mm abierta	
Ventilada			B-s2,d0 unión horizontal de 6 mm abierta	
[a] anchura de la junta de 15 mm más que el listón por ambos lados [b] anchura de la tira de 15 mm más que el listón por ambos lados				ETA-07/0141 emitido el 08-11-2011 EN 13501-1:2007

Ámbito de aplicación

Se define el ámbito de aplicación especificado a continuación.

Clasificación Euroclases

La clasificación mencionada en el cuadro 1 es válida para los siguientes supuestos de uso final:

- Montaje
- Fijados mecánicamente o encolados tal como se describe en el cuadro 1, adheridos al bastidor mencionado a continuación.
 - Adheridos a un bastidor de madera con tiras ROCKPANEL intermedias fijadas mecánicamente
 - Los paneles llevan un refuerzo aislante de lana mineral de 50 mm como mínimo y densidad de 51-69 kg/m³, dejando un espacio entre los paneles y el aislante (fijado mecánicamente)
 - Los paneles llevan un refuerzo aislante de lana mineral de 40 mm como mínimo y densidad de 51-69 kg/m³, sin dejar espacio entre el bastidor de madera (fijado mecánicamente y sin ventilación)
 - Los paneles llevan un refuerzo aislante de lana mineral de 50 mm como mínimo y densidad de 51-69 kg/m³, dejando un espacio entre los paneles y el aislante (fijado mecánicamente con adhesivo ROCKPANEL Tack-S)

- Sustratos:
- Paredes de hormigón, paredes de ladrillo, armazones de madera

- Aislamiento:
- Construcciones ventiladas: Los listones llevan un refuerzo aislante de lana mineral de 50 mm como mínimo y densidad de 51-69 kg/m³, dejando un espacio de al menos 28 mm entre los paneles y el aislante
 - Construcciones sin ventilación: Los paneles llevan un refuerzo aislante de lana mineral de 40 mm como mínimo y densidad de 51-69 kg/m³ entre listones y 50 mm como mínimo y densidad de 51-69 kg/m³ detrás de los listones sin dejar espacio
 - Construcción ventilada y método de fijación con adhesivo ROCKPANEL Tack-S: • Los paneles llevan un refuerzo aislante de lana mineral de 50 mm como mínimo y densidad de 51-69 kg/m³, dejando un espacio de al menos 36 mm entre los paneles y el aislante
 - Los resultados son igualmente válidos para grosores mayores de aislante de lana mineral de la misma densidad y de categoría similar o superior en términos de reacción al fuego
- Bastidor:
- Listones verticales de madera blanda sin tratamiento ignífugo, con grosor mínimo de 28 mm
 - Los resultados de los ensayos también son válidos para el mismo tipo de panel con estructura de aluminio o acero
- Fijaciones:
- Los resultados también son válidos para sistemas de fijación de densidad superior
 - Los resultados de los ensayos también son válidos para el mismo tipo de panel fijado con remaches del mismo material que los tornillos y viceversa
- Cavidad:
- Con relleno o sin relleno de aislante de lana de roca de densidad nominal $\geq 51 - 69 \text{ kg/m}^3$
 - Cavidad de una profundidad mínima de 28 mm
 - Los resultados de los ensayos también son válidos para cámaras de aire de grosores superiores entre la parte posterior de la placa y el aislante
- Juntas:
- Las juntas verticales llevan un refuerzo de cinta de espuma EPDM o tiras ROCKPANEL tal como se describe en el cuadro 1 y las juntas horizontales pueden ser abiertas (construcciones ventiladas) o con perfil de aluminio (construcciones ventiladas y sin ventilación)
 - El resultado de los ensayos con junta horizontal abierta también es válido para el mismo tipo de panel utilizado en aplicaciones con juntas horizontales cerradas mediante perfiles de aluminio

La clasificación también es válida para productos con los siguientes parámetros:

- Grosor:
- Nominal de 8 mm, margen de desviación específico de $\pm 0,5 \text{ mm}$
- Densidad:
- Nominal de 1050 kg/m³, margen de desviación específico de $\pm 150 \text{ kg/m}^3$

Características esenciales	Cuadro 2 - Prestaciones - Permeabilidad al agua y al vapor de agua		Especificaciones técnicas armonizadas
	Característica	Valores declarados	
ER3 – Higiene, salud y medio ambiente	Permeabilidad al vapor de agua	Durable Colours: $s_d < 1,80$ m a 23 °C y 85 % RH Durable ProtectPlus: $s_d < 3,5$ m a 23 °C y 85 % RH El proyectista deberá tener en cuenta los correspondientes requisitos de ventilación, calefacción y aislamiento para minimizar la condensación durante la utilización.	ETA-07/0141 emitido el 08-11-2011 EN ISO 12572 situación de prueba B
	Permeabilidad al agua	Incl. juntas para aplicaciones sin ventilación: 50 Pa	ETA-07/0141 emitido el 08-11-2011

Características esenciales	Cuadro 3 - Prestaciones - Liberación de sustancias peligrosas		Especificaciones técnicas armonizadas
	Característica	Especificaciones del producto	
ER3 – Higiene, salud y medio ambiente	Influencia sobre la calidad del aire y liberación de sustancias peligrosas en suelo y agua	Carece de materiales peligrosos *) Las fibras utilizadas no son potencialmente carcinógenas Las placas ROCKPANEL no llevan biocidas Las placas no llevan sustancias ignífugas Las placas no llevan cadmio. Concentración de formaldehído de 0,0105 mg/m ³ . Clase de formaldehído E1	ETA-07/0141 emitido el 08-11-2011

*) De conformidad con http://ec.europa.eu/enterprise/sectors/construction/cp-ds/index_en.htm Además de las cláusulas específicas relativas a sustancias peligrosas incluidas en el certificado ETA-07/0141, pueden existir otros requisitos aplicables a los productos pertenecientes a su ámbito de aplicación (p.ej. leyes europeas transpuestas y leyes nacionales, normativas y disposiciones administrativas). Para poder cumplir las disposiciones de la Directiva de Productos de Construcción de la UE, los productos deberán ajustarse asimismo a dichos requisitos en aquellos casos en que sean aplicables.

Característica esencial	Cuadro 4a - Prestaciones - Valor teórico de carga axial para fijación mecánica de placas "Durable" de 8 mm				Especificaciones técnicas armonizadas	
	Para la clase de servicio 2 (véase "Nota") y la clase de duración de la carga "instantánea" [c] Para consultar los diámetros de los orificios de fijación, véase el cuadro 6					
	Característica	Placas de 8 mm	Longitud en mm [b]		$X_d = X_k / \gamma_M$ en N Medio / Canto / Esquina	Cuadro en certificado ETA
			a fijación	b placa		
ER4 – Seguridad de utilización	Valor de diseño de carga axial $X_d = X_k / \gamma_M$	fijación mediante tornillos [a][e] utilizando cinta de juntas	600	600	C18/C24[d]: 533 / 241 / 118	6-2 [c]
		fijación mediante tornillos [a][e] utilizando tiras ROCKPANEL de 8 mm	600	600	C18 [d]: 284 / 241 / 118 C24 [d]: 306 / 241 / 118	6-3 [c]
		fijación mediante clavos (32 mm) [e] utilizando cinta de juntas	400	600	C18 [d]: 142 / 142 / 142 C24 [d]: 170 / 170 / 170	6-4 [c]
		fijación mediante remaches [e]	600	600	654 / 309 / 156	6-1 [c]
[a] con $\alpha \geq 30^\circ$: α es el ángulo entre el tornillo y la dirección de la veta			[d] Clase de resistencia BS EN 338			
[b] véase cuadro 7			[e] para consultar las especificaciones de las fijaciones, véase el cuadro 9			
[c] $k_{mod} = 1,10$ de conformidad con el Cuadro 3.1 – "Valores de k_{mod} " BS EN 1995-1-1:2004+A1:2008; Para "clase de servicio" 2 [NA a BS EN 1995-1-1:2004+A1:2008 Cuadro NA.2 "Utilización en exterior sin exposición directa del elemento a la acción del agua"] y "clase de duración de la carga Instantánea " [Cuadro NA.1 NA a BS EN 1995-1-1:2004+A1:2008]			Nota (de conformidad con la norma BS EN 1995-1-1:2004+A1:2008 §2.3.1.3 (3)P): La clase de servicio 2 se caracteriza por un contenido de humedad en los materiales correspondiente a una temperatura de 20°C y una humedad relativa del aire circundante que solamente supere el 85 % durante unas pocas semanas al año. En la clase de servicio 2, el contenido de humedad medio en la mayoría de las maderas blandas no superará el 20 %.			

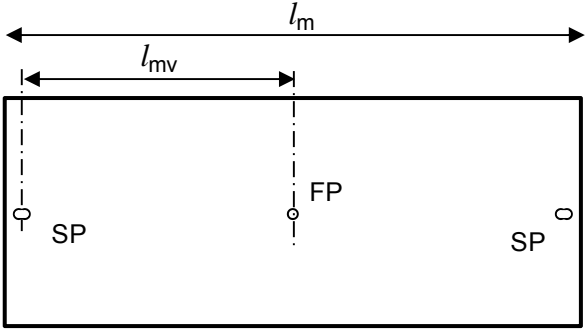
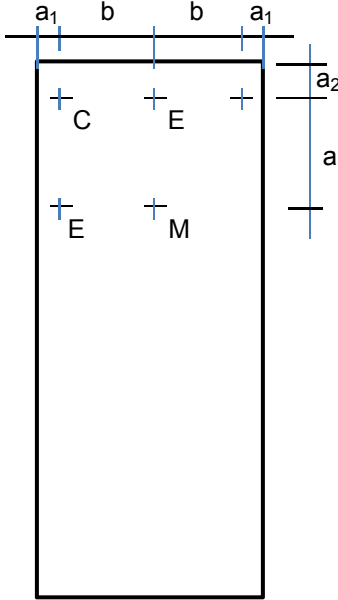
Característica esencial	Cuadro 4b - Prestaciones - Valor teórico de carga axial para fijación mecánica de placas "Durable" de 8 mm				Especificaciones técnicas armonizadas	
	Para la clase de servicio 3 (véase "Nota") y la clase de duración de la carga "instantánea" [c] Para consultar los diámetros de los orificios de fijación, véase el cuadro 6					
	Característica	Placas de 8 mm	Longitud en mm [b]		$X_d = X_k / \gamma_M$ en N Medio / Canto / Esquina	Cuadro en certificado ETA
			a fijación	b placa		
ER4 – Seguridad de utilización	Valor de diseño carga axial $X_d = X_k / \gamma_M$	fijación mediante tornillos [a][e] utilizando cinta de juntas	600	600	C18/C24[d]: 533 / 241 / 118	6-2 [c]
		fijación mediante tornillos [a][e] utilizando tiras ROCKPANEL de 8 mm	600	600	C18 [d]: 233 / 233 / 118 C24 [d]: 250 / 241 / 118	6-3 [c]
		fijación mediante clavos (32 mm) [e] utilizando cinta de juntas	400	600	C18 [d]: 116 / 116 / 116 C24 [d]: 139 / 139 / 139	6-4 [c]
		fijación mediante remaches [e]	600	600	654 / 309 / 156	6-1 [c]
[a] con $\alpha \geq 30^\circ$: α es el ángulo entre el tornillo y la dirección de la veta			[d] Clase de resistencia BS EN 338			
[b] véase cuadro 7			[e] para consultar las especificaciones de las fijaciones, véase el cuadro 9			
[c] $k_{mod} = 0,90$ de conformidad con el Cuadro 3.1 – "Valores de k_{mod} " BS EN 1995-1-1:2004+A1:2008; Para "clase de servicio" 3 [NA a BS EN 1995-1-1:2004+A1:2008 Cuadro NA.2 "Utilización en exterior con exposición total"] y "clase de duración de la carga Instantánea " [Cuadro NA.1 NA a BS EN 1995-1-1:2004+A1:2008]			Nota (de conformidad con la norma BS EN 1995-1-1:2004+A1:2008 §2.3.1.3 (3)P): La clase de servicio 3 se caracteriza por condiciones climáticas que generen un contenido de humedad superior al de la clase de servicio 2 (comparar con la "Nota" del Cuadro 4a).			

Característica esencial	Cuadro 4c - Prestaciones - Valor teórico de carga axial para fijación mecánica de placas "Durable" de 8 mm				Especificaciones técnicas armonizadas	
	Para la clase de servicio 2 (véase "Nota") y la clase de duración de la carga "permanente" [c] Para consultar los diámetros de los orificios de fijación, véase el cuadro 6					
	Característica	Placas de 8 mm	Longitud en mm [b]		$X_d = X_k / \gamma_M$ en N Medio / Canto / Esquina	Cuadro en certificado ETA
			a fijación	b placa		
ER4 – Seguridad de utilización	Valor de diseño carga axial $X_d = X_k / \gamma_M$	fijación mediante tornillos [a][e] utilizando cinta de juntas	600	600	C18 [d]: 396 / 241 / 118 C24 [d]: 425 / 241 / 118	6-2 [c]
		fijación mediante tornillos [a][e] utilizando tiras ROCKPANEL de 8 mm	600	600	C18 [d]: 155 / 155 / 118 C24 [d]: 167 / 167 / 118	6-3 [c]
		fijación mediante clavos (32 mm) [e] utilizando cinta de juntas	400	600	C18 [d]: 77 / 77 / 77 C24 [d]: 93 / 93 / 93	6-4 [c]
		fijación mediante remaches [e]	600	600	654 / 309 / 156	6-1 [c]
[a] con $\alpha \geq 30^\circ$: α es el ángulo entre el tornillo y la dirección de la veta			[d] Clase de resistencia BS EN 338			
[b] véase cuadro 7			[e] para consultar las especificaciones de las fijaciones, véase el cuadro 9			
[c] $k_{mod} = 0,60$ de conformidad con el Cuadro 3.1 – "Valores de k_{mod} " BS EN 1995-1-1:2004+A1:2008; Para "clase de servicio" 2 [NA a BS EN 1995-1-1:2004+A1:2008 Cuadro NA.2 "Utilización en exterior sin exposición directa del elemento a la acción del agua"] y "clase de duración de la carga Permanente " [Cuadro NA.1 NA a BS EN 1995-1-1:2004+A1:2008]			Nota (de conformidad con la norma BS EN 1995-1-1:2004+A1:2008 §2.3.1.3 (3)P): La clase de servicio 2 se caracteriza por un contenido de humedad en los materiales correspondiente a una temperatura de 20°C y una humedad relativa del aire circundante que solamente supere el 85 % durante unas pocas semanas al año. En la clase de servicio 2, el contenido de humedad medio en la mayoría de las maderas blandas no superará el 20 %.			

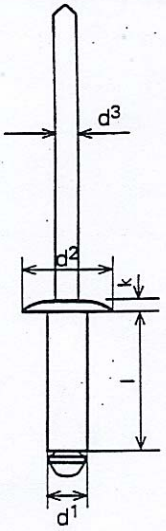
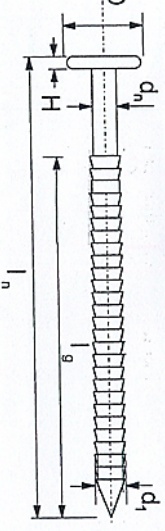
Característica esencial	Cuadro 5 - Prestaciones - Valor teórico de carga axial para fijación mecánica de tiras de unión "Durable" de 8 mm Para la clase de servicio 2 (véase "Nota") y la clase de duración de la carga "instantánea" [c] Para consultar los diámetros de los orificios de fijación, véase el cuadro 6						Especificaciones técnicas armonizadas	
	Característica	tiras de 8 mm [b] en combinación con	Longitud en mm			$X_d = X_k / \gamma_M$ [c] en N		Cuadro en certificado o ETA
ER4 – Seguridad de utilización	Valor de diseño carga axial $X_d = X_k / \gamma_M$ [c]	fijación mediante tornillos y tiras intermedias [a][e]	≥ 50	400	600	SE: extremo inicial y final de la tira C18 [d]: 266 C24 [d]: 266	SM: parte central de la tira C18 [d]: 425 C24 [d]: 425	6-6 [c]
		fijación mediante tornillos y tiras en los extremos o tiras de junta [a][e]	≥ 50	400	600	C18 [d]: 124 C24 [d]: 124	C18 [d]: 412 C24 [d]: 412	6-5 [c]
		fijación mediante clavos (32 mm) y tiras intermedias [e]	≥ 50	300	600	C18 [d]: 133 C24 [d]: 133	C18 [d]: 151 C24 [d]: 180	6-8 [c]
		fijación mediante clavos (32 mm) y tiras en los extremos [b][e]	≥ 50	300	600	C18 [d]: 76 C24 [d]: 76	C18 [d]: 151 C24 [d]: 180	6-7 [c]
		Tiras para bastidor de madera:	ubicadas en las juntas verticales			ubicadas lateralmente o entre las juntas		
<p>[a] con $\alpha \geq 30^\circ$: α es el ángulo entre el tornillo y la dirección de la veta</p> <p>[b] puntos fijos ubicados a la mitad de la longitud de la tira</p> <p>[c] $k_{mod} = 1,10$ Cuadro 3.1 BS EN 1995-1-1:2004+A1:2008 Para clase de servicio 2 [NA a BS EN 1995-1-1:2004+A1:2008] [Utilización en exterior sin exposición directa del elemento a la acción del agua] y clase de duración de la carga "Instantánea" [Cuadro NA.1 NA a BS EN 1995-1-1:2004+A1:2008]</p> <p>[d] Clase de resistencia BS EN 338</p> <p>[e] para consultar las especificaciones de las fijaciones, véase el cuadro 9</p>								
<p>Nota (de conformidad con la norma BS EN 1995-1-1:2004+A1:2008 §2.3.1.3 (3)P): La clase de servicio 2 se caracteriza por un contenido de humedad en los materiales correspondiente a una temperatura de 20°C y una humedad relativa del aire circundante que solamente supere el 85 % durante unas pocas semanas al año. En la clase de servicio 2, el contenido de humedad medio en la mayoría de las maderas blandas no superará el 20 %.</p>								

Característica esencial	Cuadro 6 – Prestaciones de las fijaciones mecánicas: diámetros de los orificios de fijación para placas "Durable" y tiras "Durable" en aplicaciones encoladas					Especificaciones técnicas armonizadas
	Tipo de fijación [a]	Orificio punto fijo	Orificio punto móvil	Orificio oblongo	Dimensiones de la placa	
ER4 – Seguridad de utilización	Tornillo	3,2	6,0	3,4 * 6,0	1200 * 3050	ETA-07/0141 emitido el 08-11-2011
	Clavo	2,5	3,8	2,6 * 3,8	1200 * 2420	
	Remache	5,2	8,0	5,2 * 8,0	1200 * 3050	

[a] para consultar las especificaciones de las fijaciones, véase el cuadro 9

Característica esencial	Cuadro 7 – Prestaciones de las fijaciones conforme a los cuadros 4, 5 y 6 con distancias del borde, distancias máximas y métodos de fijación requeridos				Especificaciones técnicas armonizadas	
ER4 – Seguridad de utilización					ETA-07/0141 emitido el 08-11-2011	
	l_{mv} : 'longitud desplazable' ≤ 1510 mm l_m : longitud máx. 3050 mm		M : Medio E : Canto C : Esquina			
	orificio fijo (FP) y orificios oblongos (SP) situados a media altura respecto a la longitud vertical de la placa					
	Tipo de fijación	b_{max}	a_{max}	a_1		a_2
	Tornillo	600	600	≥ 15		≥ 50
Clavo	600	400	≥ 15	≥ 50		
Remache	600	600	≥ 15	≥ 50		
Adhesivo	600	Banda adhesiva triangular de 9 mm aplicada de manera continua				

Característica esencial	Cuadro 8 – Prestaciones de resistencia al corte de las fijaciones mecánicas	Fijación	Carga de rotura	Deformación	Especificaciones técnicas armonizadas
		ER4 – Seguridad de utilización	Resistencia al corte característica de las fijaciones mecánicas Valores promedio	Tornillos	
Clavos	1325 N			15 mm	
Remaches	1722 N			1,7 mm	

Característica esencial	Cuadro 9 – Especificaciones de las fijaciones mecánicas			Especificaciones técnicas armonizadas
	Remache AP14-50180-S	Clavo de vástago anillado	Tornillos Torx	
ER4 – Seguridad de utilización	Material EN AW-5019 (AlMg5) de conformidad con la norma EN 755-2	Acero inoxidable de conformidad con la norma EN 10088	Acero inoxidable de conformidad con la norma EN 10088	ETA-07/0141 emitido el 08-11-2011 Cuadro 8
	Número de material del clavo 1.4541 de conformidad con la norma EN 10088 Tensión de rotura $Z_b = 3920$ N $d^1 = 5$ $d^2 = 14$ $d^3 = 2,75$ $l = 18$ $k = 1,5$	 $d_n = 2,6 - 2,8$ $d_1 = 2,8 - 3,0$ $l_n = 31 - 32,5$ $l_g = 24 - 26$ $D = 5,8 - 6,3$ $H = 0,8 - 1,0$	 $d_s = 3,3 - 3,4$ $d_g = 4,3 - 4,6$ $l = 35 - 1,25$ $b = 26,25 - 28,5$ $D = 9,6 - 0,4$	

Característica esencial	Cuadro 10 – Prestaciones del adhesivo Tack-S y la Cinta de Espuma - Tensión inicial				Especificaciones técnicas armonizadas
	Adhesivo Tack-S [a]	Condiciones:	Superficies de contacto - Por la parte posterior de la placa	Característica	
ER4 – Seguridad de utilización	Coeficiente parcial para la característica del material $\gamma_M = 4$ (tensión debida a la carga del viento)	-40°C, -20°C, +23°C y +80°C	"ProtectPlus"	$X_k = 6,94$ N/mm ¹	$X_d = 1,735$ N/mm ¹
			Código "Colours" 7Y	$X_k = 8,30$ N/mm ¹	$X_d = 2,075$ N/mm ¹
		-20°C, +23°C y +80°C	aluminio	$X_k = 5,92$ N/mm ¹	$X_d = 1,48$ N/mm ¹
	Cinta de espuma	+23°C	"ProtectPlus"	$X_k = X_d = 0,73$ N/mm ¹	
			Código "Colours" 7Y	$X_k = X_d = 1,17$ N/mm ¹	
			aluminio	$X_k = X_d = 0,47$ N/mm ¹	
					ETA-07/0141 emitido el 08-11-2011

[a] Para el factor de carga parcial debe considerarse $\phi = 1,5$

Característica esencial	Cuadro 11 – Prestaciones del adhesivo Tack-S y la Cinta de Espuma - Resistencia inicial al corte						Especificaciones técnicas armonizadas
		Coefficiente parcial para la característica del material γ_M	Condiciones:	Superficies de contacto - Por la parte posterior de la placa	Característica	Teórica	
ER4 – Seguridad de utilización	Adhesivo Tack-S [a]	40 (corte debido a carga permanente)	-40°C, -20°C, +23°C y +80°C	"ProtectPlus"	$X_k = 7,00 \text{ N/mm}^1$	$X_d = 0,175 \text{ N/mm}^1$	ETA-07/0141 emitido el 08-11-2011
				Código "Colours" 7Y			
	Cinta de espuma	20 (corte debido a carga temporal)	+23°C	aluminio	$X_k = 8,58 \text{ N/mm}^1$	$X_d = 0,214 \text{ N/mm}^1$	
				"ProtectPlus"	$X_k = 1,00 \text{ N/mm}^1$	$X_d = 0,05 \text{ N/mm}^1$	
			Código "Colours" 7Y				
			aluminio	$X_k = 0,99 \text{ N/mm}^1$	$X_d = 0,05 \text{ N/mm}^1$		

[a] Para el factor de carga parcial debe considerarse $\phi = 1,5$

Característica esencial	Cuadro 12 – Prestaciones de resistencia al corte - deformación declaradas			Especificaciones técnicas armonizadas
		Superficies de contacto - Por la parte posterior de la placa	deformación	
ER4 – Seguridad de utilización	Adhesivo Tack-S Condiciones: -20°C, +23°C y +80°C	Código "ProtectPlus" y "Colours" 7Y	entre 3,9 y 6,1 mm	ETA-07/0141 emitido el 08-11-2011
		aluminio	entre 4,5 y 6,0 mm	

Característica esencial	Cuadro 13 – Prestaciones de resistencia a impactos				Especificaciones técnicas armonizadas
	Tipo de objeto impactado		Energía	Categoría	
ER4 – Seguridad de utilización	Cuerpo duro	Bola de acero de 0,5 kg	3 J	III, II y I	ETA-07/0141 emitido el 08-11-2011
	Cuerpo blando	Bola de 3 kg	10 J	IV y III	
	Cuerpo blando	Saco de 50 kg	300 J	II	

Característica esencial	Cuadro 14 – Prestaciones de estabilidad dimensional			Especificaciones técnicas armonizadas
		Longitud	Anchura	
ER4 – Seguridad de utilización	Variación dimensional acumulada [a]	0,088 %	0,094 %	ETA-07/0141 emitido el 08-11-2011
	Coefficiente de expansión térmica en m/m.°K	$10,9 \cdot 10^{-6}$	$11,0 \cdot 10^{-6}$	
	Coefficiente de expansión por humedad con HR del 42%; diferencia transcurridos 4 días en mm/m	0,293	0,310	

[a] Como resultado, la anchura mínima de junta deberá ser de 3 mm, y preferiblemente de 5 mm.

Característica esencial	Cuadro 15 – Resistencia a oscilaciones higrotérmicas y exposición a lámpara de arco de xenón			Especificaciones técnicas armonizadas
			Prestaciones	
Aspectos relativos a la durabilidad y funcionalidad	Resistencia a oscilaciones higrotérmicas		Supera la prueba	
	Resistencia a la exposición a lámpara de arco de xenón, sometido a desgaste artificial de 5000 horas	Acabado "Colours/Rockclad"	ISO 105 A02: 3-4 o superior	
		Acabado "ProtecPlus"	ISO 105 A02: 4 o superior	

Característica esencial	Cuadro 16 – Tensión característica del adhesivo Tack-S				Especificaciones técnicas armonizadas
	Superficies de contacto - Por la parte posterior de la placa	Prestaciones			
Aspectos relativos a la durabilidad y funcionalidad		Inmersión en agua sin exposición a rayos UV	21 días	42 días	ETA-07/0141 emitido el 08-11-2011
	"ProtectPlus"		$X_k = 2,80 \text{ N/mm}^1$	$X_k = 2,22 \text{ N/mm}^1$	
	Código "Colours" 7Y				
	aluminio		$X_k = 3,12 \text{ N/mm}^1$	$X_k = 2,58 \text{ N/mm}^1$	

[a] Para el factor de carga parcial debe considerarse $\phi = 1,5$

Característica esencial	Cuadro 17 – Tensión característica del adhesivo Tack-S			Especificaciones técnicas armonizadas
	Superficies de contacto - Por la parte posterior de la placa	Prestaciones		
Aspectos relativos a la durabilidad y funcionalidad	Humedad y NaCl	aluminio	$X_k = 6,03 \text{ N/mm}^1$	
	Humedad y SO ₂	aluminio	$X_k = 6,67 \text{ N/mm}^1$	

10. *Las prestaciones del producto identificado en los puntos 1 y 2 son conformes con las prestaciones declaradas en el punto 9.*

La presente declaración de prestaciones se emite bajo la sola responsabilidad del fabricante identificado en el punto 4.

Firmado en nombre y representación del fabricante por:

ROCKWOOL B.V.

Maurice Husson - Technical Director DE-NL

(nombre y cargo)

Roermond, Holanda
28 de junio de 2013

(lugar y fecha de emisión)



(firma)

Declaración de prestaciones elaborada de conformidad con las disposiciones publicadas en la versión en inglés del Diario Oficial de la Unión Europea con fecha de 4-4-2011, serie L, número 88, página 38 / ANEXO III