

NEU

Conlit® Brandschutz

Rohrabschottung von Kunststoff-Gasrohrleitungen mit der Conlit 150 U Schale



Für den Fachbetrieb bzw. Fachmann



EXCELLENCE
IN FIRESAFE SOLUTIONS

Brandschutz von Kunststoff-Gasrohrleitungen

Während in fast allen Bereichen der Technischen Gebäudeausrüstung Kunststoffrohre im Laufe der Zeit an Bedeutung gewonnen haben, durften bis April 2008 für Gasrohrleitungen in Gebäuden nur Rohrleitungen aus Metall (z. B. Stahl, Kupfer oder Edelstahl) verwendet werden. Mit der Einführung der DVGW-TRGI 2008 können Gasinnenleitungen bis zu einem Betriebsdruck von 100 mbar auch aus Kunststoff ausgeführt werden. Verwendet werden dürfen PE-X und Mehrschichtverbundrohre, die eine entsprechende DVGW-Zulassung haben.

Brandschutz sicherstellen

Es gibt immer noch Ausnahmen: in Rettungswegen, notwendigen Treppenträumen, Räumen zwischen notwendigen Treppenträumen, notwendigen Fluren und bei Ausgängen ins Freie ist die Verlegung von Gasleitungen aus Kunststoff nicht zulässig. Bei allen anderen Anwendungen sind besondere Brandschutzanforderungen zu beachten.

Rohrabschottungen in Wänden und Decken

Durchdringen die Rohrleitungen feuerwiderstandsfähige Wände und Decken (F30 – F90), müssen sie durch Abschottungen der gleichen Feuerwiderstandsdauer geführt werden. Die Abschottungen von Kunststoff-Gasrohrleitungen müssen als bauaufsichtlichen Verwendbarkeitsnachweis eine entsprechende allgemeine bauaufsichtliche Zulassung (ABZ) vorweisen. Hierzu bieten sich die bewährten Conlit Rohrabschottungssysteme an, die jetzt auch eine entsprechende ABZ für die Abschottung von Kunststoffrohrleitungen vom Deutschen Institut für Bautechnik erhalten haben. Somit können jetzt fast alle Anwendungen in der Technischen Gebäudeausrüstung mit unserem bewährten Conlit Brandschutzsystem ausgeführt werden.

Bewährtes Conlit Rohrabschottungssystem

Das neue Conlit Abschottungssystem für Kunststoff-Gasinnenrohrleitungen passt sich lückenlos in den Punkten Ausführungsdetails und bewährte Sicherheit an die Conlit Systeme an. Kernstück bildet die 1 m lange Conlit 150 U Brandschutzschale, die im Durchführungsbereich auf die Rohrleitung aufgebracht und mit Wickeldraht gesichert wird. In Wänden ist die Conlit Schale mittig anzuordnen, in Decken ist auch eine asymmetrische Anordnung bündig oberhalb oder unterhalb der Decke möglich. Idealerweise wird die Conlit Schale in passgenaue Kernbohrungen eingesetzt, wodurch man sich ein nachträgliches Vermörteln erspart. Ansonsten wird die verbleibende Restöffnung zwischen Conlit Schale und Bauteilöffnung mit Beton, Mörtel, Gipsfüllspachtel oder Conlit Kit verschlossen. Das Conlit 150 U Abschottungssystem kann in Massiwänden und -decken sowie in leichten Trennwänden eingesetzt werden. Weitere Details sind den Zeichnungen zu entnehmen.

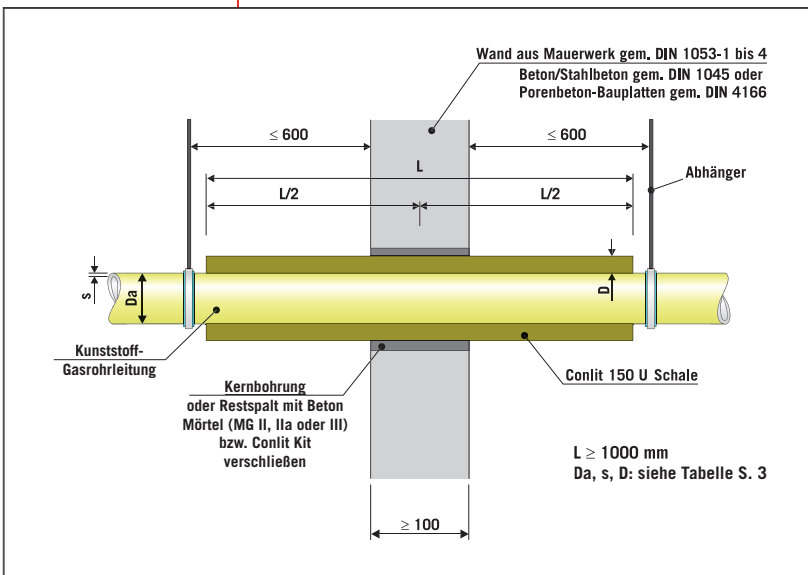
Anforderung an die Befestigung

Kunststoff-Gasinnenrohrleitungen dürfen grundsätzlich mit Rohralterungen aus brennbaren Werkstoffen befestigt werden. Lediglich die Befestigungen beidseitig einer Wand mit Feuerwiderstand müssen aus nichtbrennbaren Baustoffen bestehen und sind im Abstand ≤ 60 cm zur Wand anzuordnen.

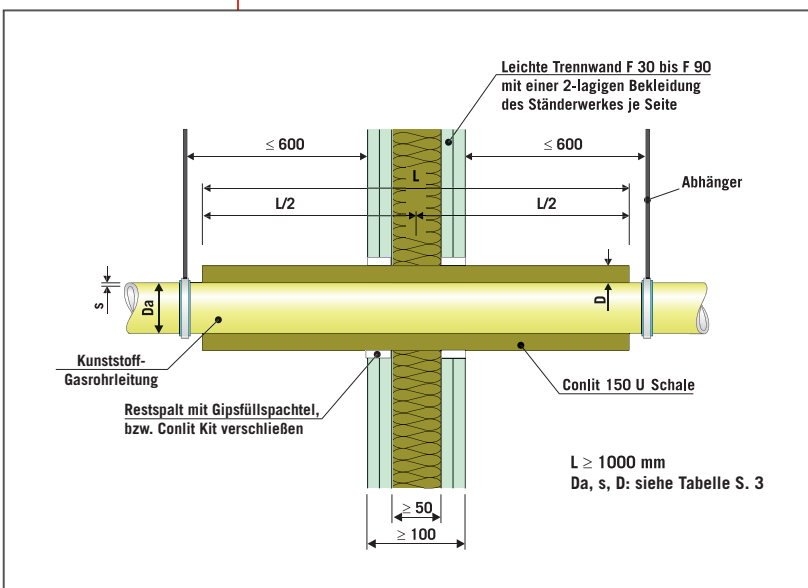
Kennzeichnungspflicht

Die Rohrabschottungen sind dauerhaft mit einem Schild zu kennzeichnen, das das System, die Feuerwiderstandsklasse, den Namen des Herstellers und das Herstellungsjahr beinhaltet. Das Schild ist jeweils neben der Rohrabschottung zu befestigen.

Eine Montageanleitung steht zum Download unter www.rockwool-rti.de bereit.

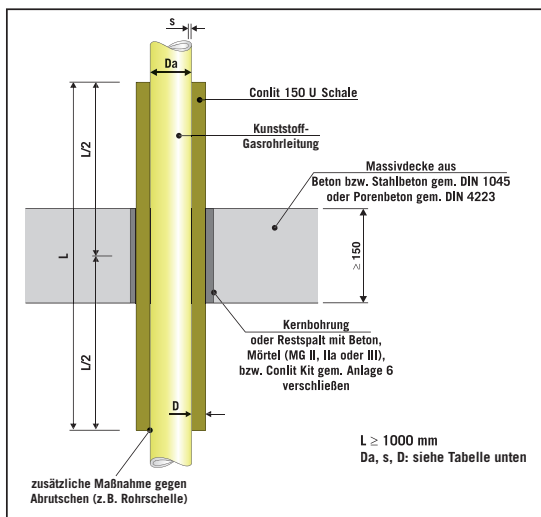


Durchführung durch eine Massiwand

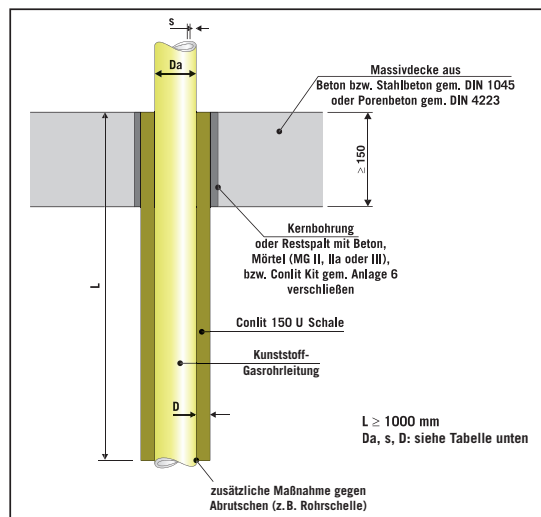


Durchführung durch eine leichte Trennwand

Alle Ausführungsdetails der allgemeinen bauaufsichtlichen Zulassung Z-19.17-1964 sind zu beachten. Diese steht zum Download unter www.rockwool-rti.de bereit.



Durchführung durch eine Betondecke



Asymmetrische Deckendurchführung

Dimensionierungstabelle für Polyethylen-Rohre gemäß DIN 16893

Rohrdurchmesser mm	Rohrwandstärke mm	Conlit 150 U Rohrschale Durchmesser/ Dämmdicke mm
25	3,5	25/27,5
32	3,6 bis 4,4	32/24
40	3,7 bis 5,5	40/30
50	4,6 bis 6,9	50/25
63	5,8 bis 8,6	63/33,5

Die Vorteile auf einen Blick

- Bewährte R90 Qualität für die Abschottung von Gasinnenrohrleitungen aus Kunststoff
- Anwendbar in Massivwänden und -decken sowie in leichten Trennwänden
- Nullabstand zu anderen R90 Abschottungen mit den Conlit 150 U Schalen möglich
- Ein Brandschutzsystem für fast alle Anwendungen in der TGA verhindert Verwechslungen auf der Baustelle

Dimensionierungstabelle für Kunststoff-Verbundrohre

Rohrdurchmesser mm	Rohrwandstärke mm	Aluminiumschichtdicke mm	Conlit 150 U Rohrschale Durchmesser/Dämmdicke mm
16	≥ 2,0	0,15 bis 0,2	16/22
20	≥ 2,25	0,15 bis 0,24	20/30
25	≥ 2,5	0,15 bis 0,3	25/27,5
26	≥ 3,0	0,6	26/27
32	≥ 3,0	bis 0,85	32/24
40	≥ 4,0	bis 0,6	40/30
	≥ 3,5	0,5 bis 1,0	40/30
50	≥ 4,0	0,15 bis 1,2	50/25
63	≥ 4,5	bis 1,5	63/33,5

Bei der Planung und Ausführung von Gasinstallationen sind unbedingt die Bestimmungen der DVGW TRGI Arbeitsblatt G 600 in der aktuellsten Fassung zu beachten.



Technischer Service

Tel.: 02043/408-606

Fax: -575

service.technik@rockwool.de

Tel.: 02043/408-606 · Fax: -575

Steht für kompetente Fachberatung und technische Informationen zum Wärme-, Schall- und baulichen Brandschutz in der Haustechnik und Prozessindustrie.

Sie haben die Wahl:

- Persönliche Beratung am Telefon - unsere Mitarbeiter stehen Ihnen unter **02043/408-606** gerne zur Verfügung (Mo. - Do. 8.00 - 17.30 Uhr und Fr. 8.00 - 16.30 Uhr) oder
- Informationen rund um die Uhr im Internet unter **www.rockwool-rti.com**
Senden Sie uns Ihre Fragen und Anmerkungen, wann immer Sie möchten.

Unsere technischen Informationen geben den Stand unseres Wissens und unserer Erfahrung zum Zeitpunkt der Drucklegung wieder, verwenden Sie bitte deshalb die jeweils neueste Auflage, da sich Erfahrungs- und Wissensstand stets weiterentwickeln. In Zweifelsfällen setzen Sie sich bitte mit uns in Verbindung. Beschriebene Anwendungsbeispiele können besondere Verhältnisse des Einzelfalles nicht berücksichtigen und erfolgen daher ohne Haftung. Unseren Geschäftsbeziehungen mit Ihnen liegen stets unsere Allgemeinen Verkaufs-, Lieferungs- und Zahlungsbedingungen in der jeweils neuesten Fassung zugrunde, die wir Ihnen auf Anforderung gerne zur Verfügung stellen. Wir verweisen insbesondere auf Ziff. VI. dieser Bedingungen, wonach wir für Planungs-, Beratungs-, Verarbeitungshinweise etc. eine wie auch immer geartete Haftung nur dann übernehmen, wenn wir auf Ihre schriftliche Anfrage hin verbindlich und schriftlich unter Bezugnahme auf ein bestimmtes, uns bekanntes Bauvorhaben mitgeteilt haben; in jedem Falle bleiben Sie verpflichtet, unsere Vorschläge unter Einbeziehung unserer Ware auf die Eignung für den von Ihnen vorgesehenen konkreten Verwendungszweck hin zu untersuchen, ggfs. unter Einbeziehung von Fachingenieuren u. Ä. mehr.

Kommen Sie zu uns. Wir informieren Sie gerne.

Rockwool ist eine registrierte Handelsmarke von Rockwool International. Rockwool Technical Insulation behält sich das Recht vor, die Informationen in dieser Broschüre ohne Ankündigung zu verändern.

Deutsche Rockwool
Mineralwoll GmbH & Co. OHG
Rockwool Technical Insulation

Postfach 207
D-45952 Gladbeck
Telefon: +49 (0) 20 43 / 408-0
Telefax: +49 (0) 20 43 / 408-672
www.rockwool-rti.com

Angebote /
Auftragsservice
Telefon: +49 (0) 20 43 / 408-372 / 432 / 448
Telefax: +49 (0) 20 43 / 408-530



EXCELLENCE
IN FIRESAFE SOLUTIONS