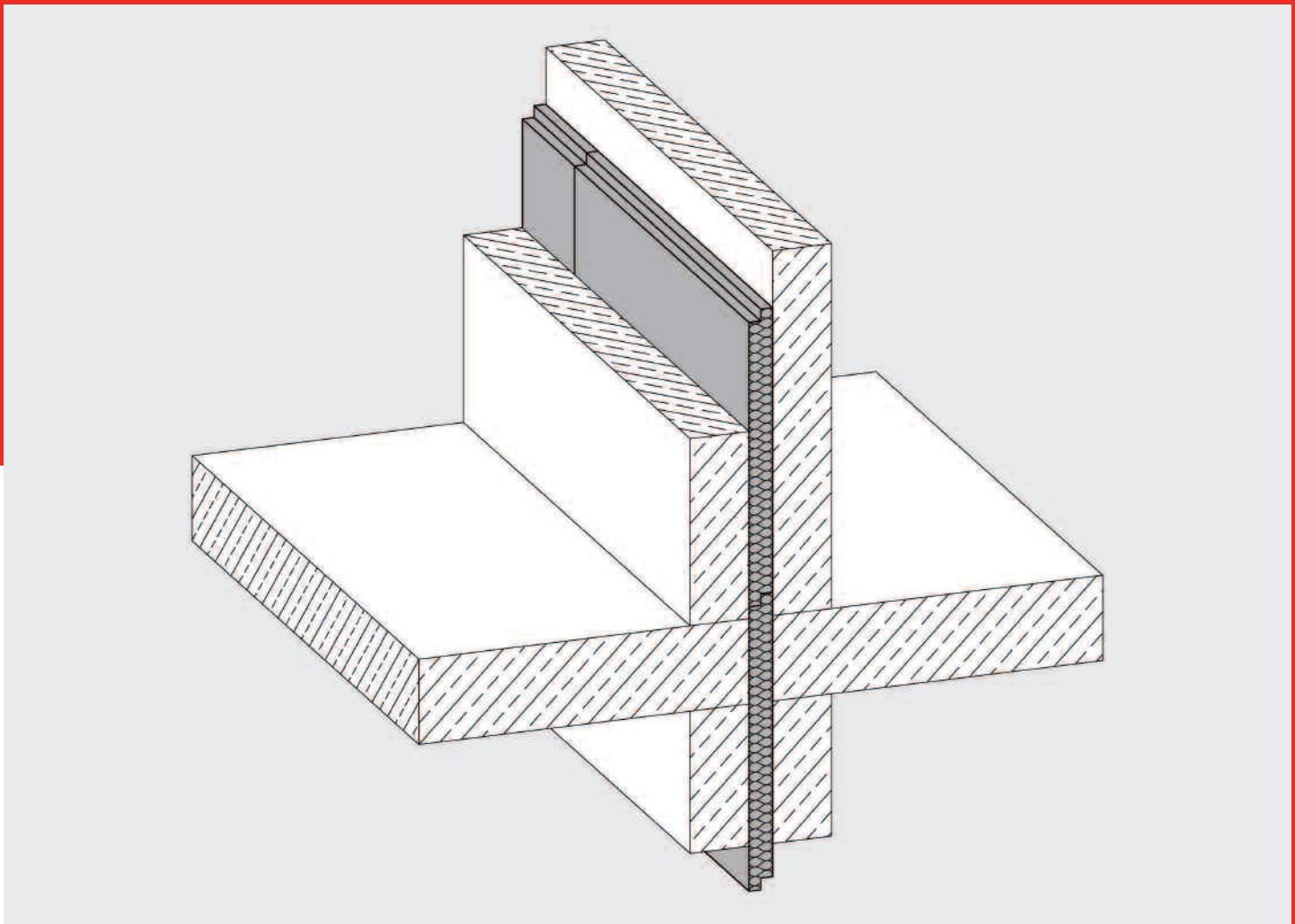


# Trennfugendämmplatte Splitrock®



Für den Fachbetrieb/Fachmann



**ROCKWOOL®**  
SCHMELZPUNKT > 1000 °C  
DÄMMT PERFEKT & BRENNT NICHT

# Trennfugendämmplatte Splitrock®

## Produktbeschreibung

Hoch verdichtete, kunstharzgebundene Steinwolle-Dämmplatte mit umlaufendem Stufenfalz.

- nichtbrennbar A1
- wärme- und schalldämmend
- schallabsorbierend
- durchgehend wasserabweisend
- diffusionsoffen
- schnell und einfach zu verarbeiten
- recycelbar

## Anwendungsbereich

Schalldämmung von zweischaligen Hauswänden aus Beton mit durchgehender Trennfuge entsprechend DIN 4109 Beiblatt 1, Abschnitt 2.3.1. Insbesondere für die beim Betonieren auftretenden Belastungen geeignet. Der Fugenhohlraum wird vollständig und fugenfrei ausgefüllt.

## Verarbeitungshinweis:

Der Stufenfalz ist so anzuordnen, dass kein flüssiger Zement beim Betoniervorgang zwischen die Fugen und somit hinter die Platten laufen kann.

## Lieferprogramm

Dicke mm	m <sup>2</sup> / Paket	R <sub>D</sub> -Wert (m <sup>2</sup> K/W)
20	6,25	0,50
30	5,00	0,75
40	3,75	1,00
50	2,50	1,25
L x B (mm):		1000 x 625

mit umlaufendem Stufenfalz

## Technische Daten

	Zeichen	Beschreibung/Messwert	Norm/Vorschrift
Anwendungsgebiet	WTH-sg	Dämmung zwischen Haustrennwänden mit Schallschutzanforderungen	DIN 4108-10
Brandverhalten		Euroklasse A1, nichtbrennbar	DIN EN 13501-1
Schmelzpunkt		>1000 °C	DIN 4102-17
Bemessungswert der Wärmeleitfähigkeit		$\lambda = 0,040 \text{ W/(mK)}$	Z-23.15-1468
Wasserdampf-Diffusionswiderstandszahl	MU 1	$\mu = 1,4$	DIN EN 12086
Lieferdicke	d <sub>L</sub>	20 mm   30 mm   40 mm   50 mm	DIN EN 13162
Stufe der Dynamischen Steifigkeit s'	SD	48 MN/m <sup>3</sup>   27 MN/m <sup>3</sup>   21 MN/m <sup>3</sup>   18 MN/m <sup>3</sup>	DIN EN 29052-1
Grenzabmaße für die Dicken	Ti	T7	DIN EN 12431
Langzeitige Wasseraufnahme	WL(P)	WL(P)	DIN EN 12087
Zusammendrückbarkeit	CPi	CP2	DIN EN 13162

Amtlich güteüberwacht

Unsere technischen Informationen geben den Stand unseres Wissens und unserer Erfahrung zum Zeitpunkt der Drucklegung wieder, verwenden Sie bitte deshalb die jeweils neueste Auflage, da sich Erfahrungs- und Wissensstand stets weiterentwickeln. In Zweifelsfällen setzen Sie sich bitte mit uns in Verbindung. Beschriebene Anwendungsbeispiele können besondere Verhältnisse des Einzelfalles nicht berücksichtigen und erfolgen daher ohne Haftung. Unseren Geschäftsbeziehungen mit Ihnen liegen stets unsere Allgemeinen Verkaufs-, Lieferungs- und Zahlungsbedingungen in der jeweils neuesten Fassung zugrunde, die wir Ihnen auf Anforderung gerne zur Verfügung stellen.

**DEUTSCHE ROCKWOOL**  
Mineralwoll GmbH & Co. OHG  
Postfach 207  
45952 Gladbeck  
Telefon: +49 (0) 20 43/4 08-0  
Telefax: +49 (0) 20 43/4 08-444  
www.rockwool.de