

Allgemeines bauaufsichtliches Prüfzeugnis

Feuerwiderstandsklasse I 90 für Installationsschächte mit Rockwool Fire Safe



ROCKWOOL[®]
DÄMMT PERFEKT & BRENNT NICHT

SCHMELZPUNKT
> 1000 °C

Allgemeines bauaufsichtliches Prüfzeugnis

Prüfzeugnis Nummer:**P-MPA-E-05-019****Gegenstand:**Installationsschacht mit der Bezeichnung
"Rockwool Fire Safe" der Feuerwiderstandsklasse I 90
nach DIN 4102 Teil 11**Antragsteller:**Deutsche Rockwool
Mineralwoll GmbH & Co. OHG
Rockwool Straße 37-41

45966 Gladbeck

Ausstellungsdatum:

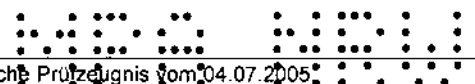
31.05.2006

Geltungsdauer bis:

30.03.2011

Aufgrund dieses allgemeinen bauaufsichtlichen Prüfzeugnisses ist die oben genannte Bauart im Sinne der Landesbauordnung anwendbar.

Die Geltungsdauer dieses allgemeinen bauaufsichtlichen Prüfzeugnisses setzt die Gültigkeit der Verwendbarkeitsnachweise bei der Herstellung der Bauart verwendeten Bauprodukte voraus.



1 Gegenstand und Anwendungsbereich

1.1 Gegenstand

Das allgemeine bauaufsichtliche Prüfzeugnis gilt für die Herstellung und Anwendung von Installationsschächten der Feuerwiderstandsklasse I 90 mit der Bezeichnung "Rockwool Fire Safe", die eine Übertragung von Feuer und Rauch in andere Geschosse verhindern.

Sie bestehen aus nichtklassifizierten oder klassifizierten Schachtwandungen in Trockenbau- (Mindestbeplankungsdicke: 18 mm) oder Massivbauweise mit den erforderlichen Schachtwanddurchführungen, der Deckenkonstruktion (Deckenplatte) und einer kompletten Schachtbefüllung mit der losen Mineralwolle „Rockwool Fire Safe“, die gleichzeitig als wärme-/kältetechnische Isolierung der Ver- und Entsorgungsleitungen sowie der Schalldämmung des Installationsschachtes dient.

Die raumhohen Installationsschächte können bis zu den maximalen Abmessungen von 2500 mm x 600 mm x 4000 mm (Breite x Tiefe x Höhe) ausgeführt werden. Sie werden auf die jeweilige Massivdecke mit einer Dicke von ≥ 150 mm aufgesetzt und enden unterhalb der darüberliegenden Geschossdecke.

Die Anordnung und Größe der Installationsschächte kann nach den baupraktischen Gegebenheiten im Rahmen der Grenzabmessungen und nach den Bestimmungen für die Ausführung der Bauart variabel ausgeführt werden.

Die Installationsschächte dienen zur Aufnahme von brennbaren und nichtbrennbaren, stockwerksverbindenden Leitungssystemen und Elektroleitungen. Brennbare Installationen müssen mindestens den Nachweis der Baustoffklasse B2 (normalentflammbar) nach DIN 4102 Teil 1 erbringen oder nach DIN 4102 Teil 4 als klassifizierter Baustoff in die Baustoffklasse B2 eingestuft sein.

Innerhalb der Installationsschächte und Geschosse können Verteil- und Anschlussleitungen sowie erforderliche Montageelemente und Schachtwandeinbauten ebenfalls aus brennbaren Baustoffen eingesetzt werden, wenn sie der o. a. Baustoffklasse B2 entsprechen.

Neben den Leitungssystemen für Abwasser, Regenwasser, Kalt-/Warmwasser und Zirkulation, Heizung und Elektro einschließlich deren Isolierungen (Schwitzwasserschutz) können die Installationsschächte bauaufsichtlich zugelassene Brandschutzsysteme für Lüftungsanlagen entsprechend DIN 18017-3 aufnehmen.

Ausführungsbestimmungen zu diesen Brandschutzsystemen mit der Klassifizierung K 90-18017 S, bestehend aus vertikal über mehrere Geschosse geführte und nicht klassifizierte Lüftungsleitungen mit Absperrvorrichtungen der Feuerwiderstandsklasse K90-18017, sind nicht Gegenstand dieses allgemeinen bauaufsichtlichen Prüfzeugnisses.

Gegen den Einbau von klassifizierten Lüftungsleitungen L90 nach DIN 4102 Teil 6 bestehen keine Bedenken unter der Voraussetzung, dass die Einbaubestimmungen des Allgemeinen bauaufsichtlichen Prüfzeugnisses für die Lüftungsleitungen eingehalten werden.

Beim Einbau in Installationsschächte der Bauart "Rockwool Fire Safe" sind die Bestimmungen der allgemeinen bauaufsichtlichen Zulassungen des Deutschen Instituts für Bautechnik zu beachten und anzuwenden.

1.2 Anwendungsbereich

1.2.1 Schallschutz

Dieses allgemeine bauaufsichtliche Prüfzeugnis enthält keine Aussagen zur Erfüllung von Anforderungen an den Schallschutz.

Die bei der Ausführung der Bauart beschriebenen schallschutztechnischen Maßnahmen werden in diesem Prüfzeugnis nicht bewertet.

1.2.2 Gesundheits- und Umweltschutz

Der Antragsteller erklärt, dass in den Installationsschächten keine Produkte verwendet werden, die der Gefahrstoffverordnung, der Chemikalienverbotsverordnung oder der FCKW-Halon-Verbotsverordnung unterliegen bzw. dass er Auflagen aus den o. a. Verordnungen (insbesondere der Kennzeichnungspflicht) enthält.

Weiterhin erklärt der Antragsteller, dass – sofern für den Handel und das Inverkehrbringen oder die Verwendung, Maßnahmen im Hinblick auf die Hygiene, den Gesundheitsschutz oder den Umweltschutz zu treffen sind – diese von ihm veranlasst bzw. in der erforderlichen Weise bekanntgemacht werden.

Die Prüfstelle hat daraufhin keinen Anlass gesehen, die Auswirkungen der Bauart auf den Gesundheits- und Umweltschutz besonders zu prüfen.

1.2.3 Brandschutz

1.1.1.1 Einsatz

Die Installationsschächte einschließlich der integrierten Medienleitungen und Einbauten können in Gebäuden an den Stellen eingesetzt werden, an denen die Übertragung von Feuer und Rauch in andere Geschosse über eine Zeitdauer von mindestens 90 Minuten zu verhindern ist.

Die raumhohen und freistehenden Installationsschächte oder die Installationsschächte, bei denen Seiten der Schachtbekleidung (Schachtwandungen) durch nicht klassifizierte Wände (Massivwände oder leichte Trennwände) gebildet werden, können nicht an den Stellen eingesetzt werden, an denen eine Wand mit einer Feuerwiderstandsdauer zwischen zwei benachbarten Räumen gefordert wird (Herstellen von Brandabschnitten).

Schacht- und Kanalwandungen (Tragwerk einschl. Beplankung) dürfen keine Decken und Trennwände durchdringen, an die Anforderungen an eine Feuerwiderstandsklasse gestellt werden.

1.1.1.2 Klassifizierung

Die Klassifizierung I 90 nach DIN 4102 Teil 11 gilt für Installationsschächte mit der Bezeichnung "Rockwool Fire Safe", wenn die Bestimmungen für die Ausführung der Bauart eingehalten werden.

Die Klassifizierung I 90 setzt voraus, dass die Installationsschächte in allen Geschossen zum Einsatz kommen.

Sofern Leitungssysteme von einem Kellergeschoss in den Installationsschacht des darüberliegenden Nutzgeschosses oder von in einem Nutzgeschoss liegenden Installationsschacht in ein nicht ausgebautes Dachgeschoss führen, kann bei Einhaltung der Bestimmungen für die Ausführung der Bauart auf das Erstellen des Installationsschachtes im Kellergeschoss und im nichtausgebauten Dachgeschoss verzichtet werden.

2 Bestimmungen für die Ausführung der Bauart

Die Installationsschächte mit der Bezeichnung "Rockwool Fire Safe" sind in ihrer Bauart hinsichtlich Komponenten und Materialien entsprechend den beschriebenen Detailangaben und den zeichnerischen Darstellungen gemäß den Anlagen 1 bis 9 auszuführen.

Bei der Herstellung der Installationsschächte sind die Montagerregeln zu beachten. Dies gilt für:

- die Rahmenkonstruktion inkl. Beplankung
- die Deckenkonstruktion (Deckenplatte)
- die Leitungssysteme
- die Rohr- und Elektrokabeldurchführung
- die Befestigung der Lüftungssysteme

Für die Ausführung der Lüftungssysteme und Absperrvorrichtungen gelten die Bestimmungen der allgemeinen bauaufsichtlichen Zulassungen des Deutschen Instituts für Bautechnik.

Die Befüllung der Installationsschächte ist mit Rockwool Fire Safe gem. allgemeiner bauaufsichtlicher Zulassung Nr. Z-23.11-1612 vorzunehmen.

2.1 Bestimmungen zur Form, Größe und zur Schachtwandausbildung

Die Rahmenkonstruktion der Installationsschächte ist auf Massivdecken (Dicke ≥ 150 mm) der Feuerwiderstandsklasse F 90 aufzusetzen. Die Schächte sind in den Abmessungen von max. 2500 mm x 600 mm (Schachtbreite x Schachttiefe) auszuführen. Die maximale Höhe der Schächte darf 4000 mm nicht überschreiten.

Die geometrische Ausprägung der Schächte kann gem. Anlage 9 innerhalb dieser maximalen Abmessungen erfolgen.

An diese Installationsschächte können abzweigende Installationskanäle gleicher Bauart angeschlossen werden. Die abzweigenden Installationskanäle müssen auf durchgehende Massivdecken der Feuerwiderstandsklasse F 90 aufgesetzt werden.

Schachtversätze innerhalb der Geschosse sind gem. Angaben der Anlage 8 auszuführen.

Einzelne Seiten der Schacht- und Kanalbekleidung dürfen durch ebene Massivbauteile oder durch leichte Trennwände gebildet werden.

Als Schacht- und Kanalwandung eingesetzte Wände mit einer Feuerwiderstandsklasse dürfen keine Wanddurchführungen oder sonstige Wandeinbauten enthalten, die zu einer Minderung der geforderten Feuerwiderstandsklasse führen.

2.2 Rahmenkonstruktion und Beplankung

Der Installationsschacht besteht aus einem für den Anwendungsfall statisch eigenständigen Grundrahmen in Trockenbau- (DIN 4103) oder Massivbauweise (DIN 1053).

Neben den Montageelementen und Zubehörteilen zur Befestigung der sanitär- und lüftungstechnischen Ausstattung können lastabtragende, flächige Bauelemente (z. B. Schichtholzplatten) zur Aufnahme von Griff- und Haltesystemen oder Konsollasten in die Rahmenkonstruktion eingebracht werden.

Die Schachtwandungen sind mit Gipskartonplatten nach DIN EN 520 zu beplanken. Die Gipskartonplatten sind mit einer Mindestdicke von 18 mm auszuführen. Dies kann in 1- oder 2-lagiger Beplan-

kungsart erfolgen. Die Gipskartonplatten sind direkt mit selbstbohrenden Schrauben auf die Rahmenkonstruktion zu befestigen. Die Größe und Anordnung der Beplankungsplatten richtet sich nach der jeweiligen Schachtkonstruktion. Eine Beplankung kann entfallen, wenn die Schachtseite an eine vorhandene Wand installiert wird (siehe Anlage 9 und Abschnitt 2.1).

Alle Plattenstöße sind mit Gipsfugenfüller zu verspachteln. Eine Verspachtelung der Anschlüsse an die umgebenden Bauteile wie Massivfußboden, Massivdecke und Wand (Massivwand, leichte Trennwand) ist aus brandschutztechnischer Sicht nicht erforderlich. Die Anschlüsse können jedoch nach Trockenbaurichtlinie mit Gipsfugenfüller oder auch mit einer dauerelastischen Ausfugung auf Silikonbasis versehen werden.

Die optische Verkleidung der Schachtwände ist frei wählbar.

2.3 Deckendurchführung

Die Konstruktion des Deckendurchgangs besteht mindestens aus einer 25 mm dicken Deckenplatte mit der Bezeichnung "Lolamat" (Baustoffklasse DIN 4102 – A 2 gemäß ABP Nr. P-3341/1171-MPA BS), die im Bereich der Deckenaussparung unter die klassifizierte Decke zu montieren ist. Die Platenaufgabe (Überstand Deckenplatte/Aussparung) soll mindestens 20 mm betragen. Bei fehlender Auflagefläche muss eine gleichwertige Alternative (z. B. Winkelprofil 20 x 20 x 2 mm) geschaffen werden. Die Befestigung der Deckenplatte kann gem. Angaben der Anlage 5, 6 und 7 erfolgen. Der Befestigungsabstand vom Plattenrand muss ≤ 150 mm betragen und der Abstand zwischen Befestigungspunkten darf 450 mm nicht überschreiten.

Nach der Befestigung der Deckenplatte sind die geschossübergreifenden Medienleitungen durch die hergestellten Bohrungen bzw. Aussparungen der Deckenplatte zu führen.

Die Deckenplatte dient u.a. zur geschossweisen Abtragung des maschinell einzubringenden Rockwool-Granulates. Die Deckenplatte kann entfallen, wenn durch vorhandene Deckenverschlüsse aus Beton oder Mörtel (Mindeststärke: 5 cm) ein geschossweises Abtragen des Granulates sichergestellt ist (z.B. bei Kernbohrungen).

2.4 Geschossübergreifende (stockwerksverbindende) Leitungen

Der Installationsschacht kann mit Medienleitungen der Gewerke Sanitär, Heizung, Lüftung und Elektro belegt werden. In der nachfolgenden Übersicht ist eine mögliche Belegung des Installationsschachtes mit der Bezeichnung "Rockwool Fire Safe" mit vertikalen bzw. stockwerksverbindenden Medienleitungen aufgeführt.

Tabelle 1

Rohre und Leitungssysteme			Max. Dimension und Anzahl der Leitungen		
Anwendung	Spezifizierung Einzelsysteme Gewerk/Leitungsgruppe	Baustoffklas- se/Klassifizierung	DN/ Ø	Max. Anzahl Einzelsys- teme	Max. Anzahl Leitungsgruppe
Rohrleitungen für nicht brennbare Flüssigkeiten	Geschlossene Systeme	brenn- bar/nichtbrennbar	DN 50	8	8
	Trinkwasser Heizwasser Kühlwasser				
	Feuerlöschwasser	nichtbrennbar A	DN 100	1	
	Offene Systeme Schmutzwasser	brennbar/ nichtbrenn- bar B1, B2, A	DN 125	3	
	Regenwasser (auch Druckent- wässerung)	brenn- bar/nichtbrennbar B1, B2, A	DN 125	1	3
Leitungen oder Kanäle für Lüftungen	Lüftungssysteme gem. DIN 18017 ¹⁾	Systeme K90 – 18017 bzw. K90 – 18017 S	Bis 1000 cm ² mit max. 3 Absperrvorrich- tungen	2	2
	gem. DIN 4102-6	Leitungen L90	bis 1000 cm ²	2	
Elektro- /Telefon-/ Datenleitun- gen	Kabel einzeln	Kabel mit brennbarer Ummantelung	Ø max. 25 mm	10	10
	Kabelbündel/einzeln im Schutzrohr	Im Schutzrohr, Bau- stoffklasse A	50, 75, 100, 125	3	3

1) Bei Lüftungssystemen nach DIN 18017 muss die Eignung zur Einbringung in klassifizierten Installationsschächten (I 30-90, F30-90) mit gemischter Belegung im ABZ nachgewiesen sein.

2.4.1 Abwasser- und Regenwasserleitungen

Die Befestigung der Abwasser – und Regenwasserleitungen ist mit schallentkoppelten, handelsüblichen Rohrschellen nach Angaben der Leitungshersteller vorzunehmen. Die Rohrschellen sind an den C-Schienen der Rahmenkonstruktion zu befestigen.

Schwitzwasserisolierungen für die Regenwasserleitungen sind mit Isolierungen mindestens der Baustoffklasse B2 nach DIN 4102 vorzunehmen. Der Mindestabstand der stockwerksverbindenden Leitungen untereinander muss 30 mm betragen (s. Anlage 3).

2.4.2 Trink- und Heizwasserleitungen

Die Befestigung der Trink- und Heizwasserleitungen ist mit schallentkoppelten, handelsüblichen Rohrschellen nach Angaben der Leitungshersteller vorzunehmen. Die Rohrschellen sind an den C-Schienen der Rahmenkonstruktion zu befestigen (s. Anlage 3).

Schwitzwasserisolierungen für die kaltgehenden Trinkwasserleitungen sind mit Isolierungen mindestens der Baustoffklasse B2 nach DIN 4102-1 vorzunehmen. Der Mindestabstand der isolierten Leitung bzw. der nichtisolierten weiteren Trink- und Heizwasserleitungen zu gleichen oder anderen Medienleitungen und Kabeldurchführungen richtet sich nach den Anforderungen der EnEV und den Anforderungen zum Wärmeschutz nach DIN 1988-2 und muss mindestens 30 mm betragen (s. Anlage 3).

2.4.3 Lüftungsleitungen und Absperrvorrichtungen

Die Installationsschächte mit der Bezeichnung "Rockwool Fire Safe" sind geeignet, zugelassene Lüftungsleitungssysteme (Brandschutzsysteme) mit der Feuerwiderstandsklasse K 90-18017 S aufzunehmen. Diese Lüftungssysteme sind nach den in den allgemeinen bauaufsichtlichen Zulassungen enthaltenen Bestimmungen für die Ausführung der zum System gehörenden Komponenten in den Installationsschacht einzubauen.

Enthalten diese Zulassungen Festlegungen zur Isolierung von luftführenden Wickelfalzleitungen, so wird diese Anforderung durch die Bauart der Installationsschächte selbst (Befüllung mit Rockwool Fire Safe) sichergestellt.

Gleichlautende Ausführungsbestimmungen und Hinweise müssen in den allgemeinen bauaufsichtlichen Zulassungen der Brandschutzsysteme für Lüftungsanlagen entsprechend DIN 18017-3 enthalten sein.

Klassifizierte Lüftungsleitungen nach DIN 4102 Teil 6 können in dem Installationsschacht installiert werden bei Einhaltung der Einbaubestimmungen des allgemeinen bauaufsichtlichen Prüfzeugnisses der Lüftungsleitung.

2.4.4 Kabeldurchführungen

Elektroleitungen zur Stromversorgung können als Kabelbündel im Schutzrohr oder einzeln geführt werden. Der Mindestabstand des nichtbrennbaren Schutzrohres zu gleichen oder anderen Medienleitungen muss 30 mm betragen (s. Anlage 2).

Die Installation des Schutzrohres muss in folgenden Schritten erfolgen.

1. Setzen und Befestigen des Futterrohres
2. Einführen der Kabel bei der Baumontage (max. 50 % Belegung der Futterrohrfläche)
3. Herstellen des brandschutzgerechten Verschlusses.

Details sind der Anlage 3 zu entnehmen.

2.5 Anschlussleitungen (stockwerksverteilende Leitungen)

Die von den geschossübergreifenden Hauptleitungen (Wasser, Abwasser, Heizung) innerhalb des Installationsschachtes abzweigenden Anschluss- bzw. Verbindungsleitungen dürfen aus nichtbrennbaren Baustoffen oder aus Baustoffen mindestens der Baustoffklasse DIN 4102-B2 (normalentflammbar) bestehen.

2.6 Schachtwanddurchführungen (Wanddurchdringungen)

In die Schachtwand können alle handelsüblichen Komponenten wie ~~Betätigungselemente für UP-Spülkästen, Wasserzähler, Unterputzventile, Waschmaschinenanschlüsse, Armaturen, Rohranschlüsse~~ (Zu- und Abläufe), Steck- und Schalterdosen und zugelassene ~~Absperrvorrichtungen eingebaut~~.

werden. Kommen Einbau- bzw. Revisionskästen zum Einsatz, darf die max. Größe der Öffnung 350 mm x 650 mm (Breite x Höhe) nicht überschritten werden.

2.7 Schachtbefüllung

Nach dem Verschließen der Installationsschächte mit den Gipskartonplatten ist die maschinelle Schachtbefüllung vorzunehmen. Die Schachtbefüllung besteht aus einem granulierten Mineralfasererzeugnis mit der Produktbezeichnung Rockwool Fire Safe (allgemeine bauaufsichtliche Zulassung Z-23.11-1612). Die maschinelle Verfahrenstechnik muss eine Einblas-Rohdichte des Granulats im Bereich zwischen 100 kg/m³ und 120 kg/m³ sicherstellen.

Die maschinelle Schachtbefüllung darf nur von Firmen durchgeführt werden, die ausreichende Erfahrungen mit dieser Verfahrenstechnik haben und vom Hersteller des Füllmaterials geschult und zertifiziert wurden. Der Zertifizierungsnachweis des Unternehmens ist Bestandteil des unter Punkt 3 geforderten Übereinstimmungsnachweises.

3 Übereinstimmungsnachweis

Der Unternehmer, der die Installationsschächte und –kanäle mit den integrierten Leitungssystemen erstellt, muss gegenüber dem Auftraggeber eine schriftliche Übereinstimmungserklärung ausstellen, mit der er bescheinigt, dass die von ihm ausgeführte Bauart den Bestimmungen dieses allgemeinen bauaufsichtlichen Prüfzeugnisses entspricht.

Die Bestätigung der Übereinstimmung der bauseits erstellten Lüftungsanlagen entsprechend DIN 18017-3 mit den Ausführungsregeln der allgemeinen bauaufsichtlichen Zulassung ist nach den in der Zulassung enthaltenen Bestimmungen vorzunehmen.

4 Rechtsgrundlage

Dieses allgemeine bauaufsichtliche Prüfzeugnis wird aufgrund des § 22 der Bauordnung für das Land Nordrhein-Westfalen (BauO NRW) vom 01. März 2000 in Verbindung mit der Bauregelliste A Teil 3, lfd. Nr. 7, Ausgabe 2005/3 erteilt. In den Landesbauordnungen der übrigen Bundesländer sind entsprechende Rechtsgrundlagen enthalten.

5 Rechtsbehelfsbelehrung

Gegen dieses allgemeine bauaufsichtliche Prüfzeugnis kann innerhalb eines Monats nach Ausstellung Widerspruch erhoben werden. Der Widerspruch ist schriftlich oder zur Niederschrift beim Direktor des Materialprüfungsamtes NRW, Marsbruchstraße 186, 44287 Dortmund einzulegen.

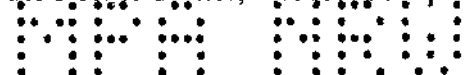
6 Allgemeine Hinweise

6.1

Das allgemeine bauaufsichtliche Prüfzeugnis ersetzt nicht die für die Durchführung von Bauvorhaben gesetzlich vorgeschriebenen Genehmigungen, Zustimmungen und Bescheinigungen.

6.2

Das allgemeine bauaufsichtliche Prüfzeugnis wird unbeschadet der Rechte Dritter, insbesondere privater Schutzrechte, erteilt.




6.3

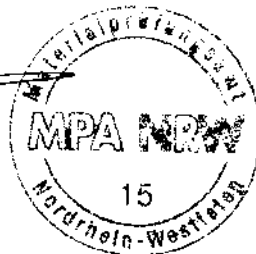
Hersteller bzw. Vertreiber der Bauart haben, unbeschadet weitergehender Regelungen, dem Anwender der Bauart Kopien des allgemeinen bauaufsichtlichen Prüfzeugnisses zur Verfügung zu stellen.

6.4

Das allgemeine bauaufsichtliche Prüfzeugnis darf nur vollständig vervielfältigt werden. Eine auszugsweise Veröffentlichung bedarf der Zustimmung des Materialprüfungsamtes NRW. Texte und Zeichnungen von Werbeschriften dürfen dem allgemeinen bauaufsichtlichen Prüfzeugnis nicht widersprechen. Übersetzungen des allgemeinen bauaufsichtlichen Prüfzeugnisses müssen den Hinweis "Vom Materialprüfungsamt NRW nicht geprüfte Übersetzung der deutschen Originalfassung" enthalten.

Der Leiter der Prüfstelle


(Dipl.-Phys. Pennings)



Die Sachbearbeiterin


(Dipl.-Ing. Heidi Burow-Strathoff)

Erwitte, den 31.05.2006

Muster für eine Übereinstimmungserklärung

- Name und Anschrift des Unternehmens, das den Installationsschacht hergestellt hat
- Baustelle bzw. Gebäude
- Datum der Herstellung

Hiermit wird bestätigt, dass der Installationsschacht „Rockwool Fire Safe“ unter Einhaltung aller Bestimmungen des allgemeinen bauaufsichtlichen Prüfzeugnisses P-MPA-E-05-019 des Materialprüfungsamtes NRW vom 31.05.2006 hergestellt und eingebaut wurde.

Für die nicht vom Unterzeichner selbst hergestellten Bauprodukte oder Einzelteile wird dies ebenfalls aufgrund

- der vorhandenen Kennzeichnung der Teile entsprechend den Bestimmungen des allgemeinen bauaufsichtlichen Prüfzeugnisses *)
- eigener Kontrollen *)
- entsprechender schriftlicher Bestätigungen der Hersteller der Bauprodukte oder Teile, die der Unterzeichner zu seinen Akten genommen hat. *)

bestätigt.

Ort, Datum

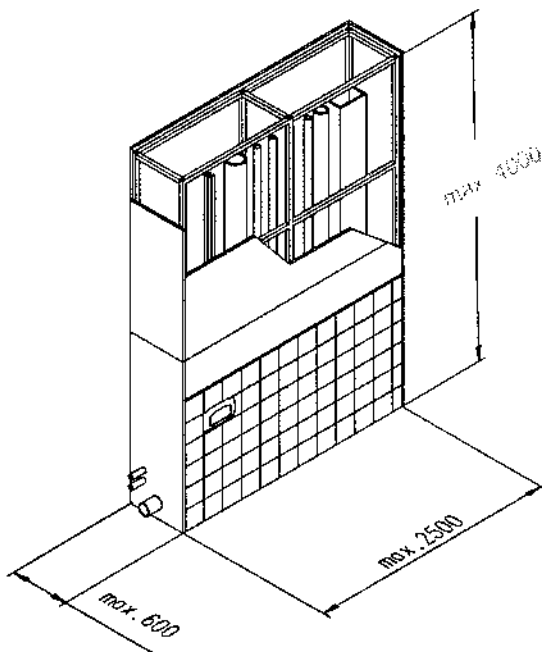
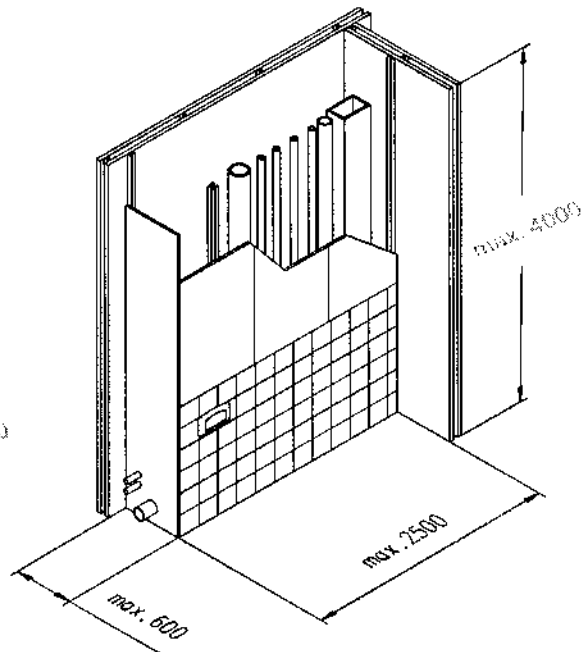
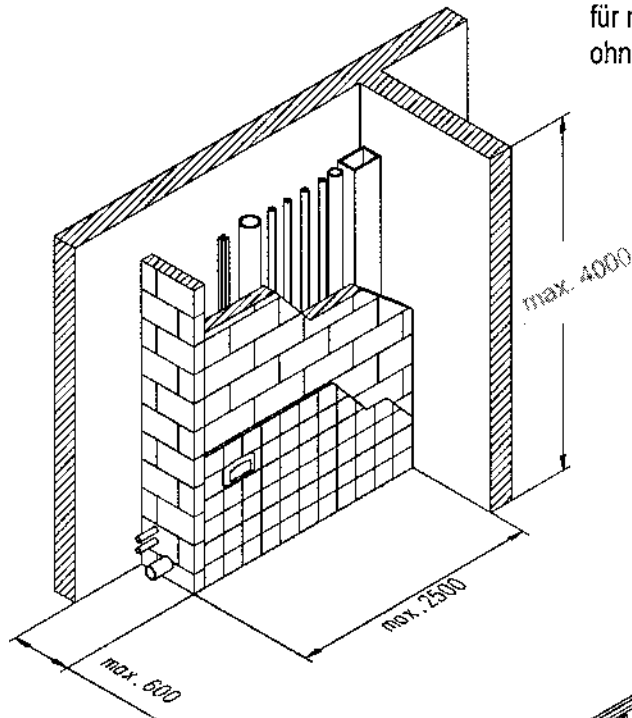
Stempel und Unterschrift

(Diese Bestätigung ist dem Bauherren zur Weitergabe an die zuständige Bauaufsichtsbehörde auszuhandigen.)

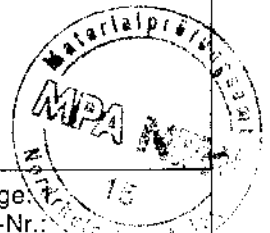
*) Nichtzutreffendes streichen



Massivbauweise nach DIN 1053
für nichttragende innere Wände
ohne oder mit Klassifizierung



Leichtbauweise nach DIN 4103 für
nichttragende Wände ohne oder mit
Klassifizierung, wie Installationswände,
Vorsatzschalen, Leichtbauwände
Beplankungsdicke mind. 18 cm



Brandschutz für Installationsschächte, „Rockwool Firesafe“
Feuerwiderstandsdauer I 90 nach DIN 4102 Teil 11

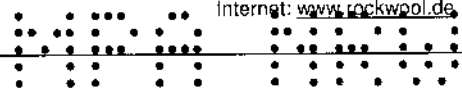
Anlage:
ABP-Nr.:
P-MPA-E-05-019
vom: 31.05.2006

Schachtkonstruktionen und deren maximale Abmessungen

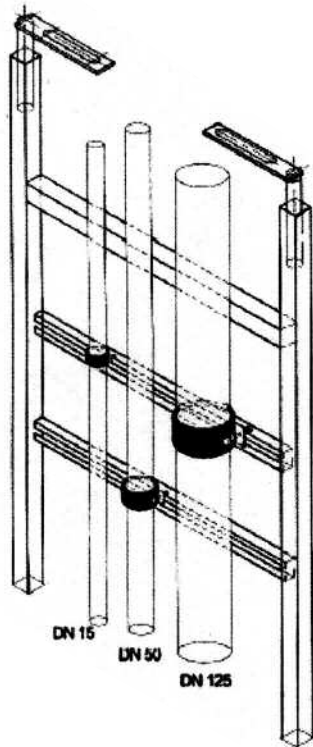
Deutsche Rockwool, Mineralwoll GmbH & Co. OHG
Rockwool Straße 37 – 41
D-45966 Gladbeck

Telefon: 0 20 43 / 408-0
Telefax: 0 20 43 / 408-444

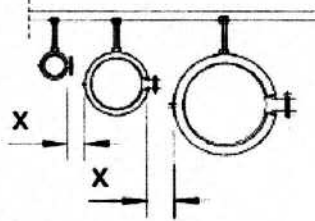
Email: info@rockwool.de
Internet: www.rockwool.de



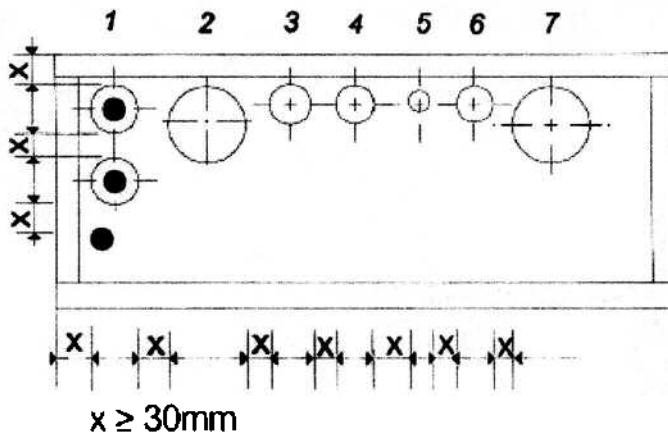
Montagebeispiel



DN 15 DN 50 DN 125



$x \geq 30\text{mm}$



Nr.	Leitung
1	Einzelkabel oder Kabelbündel im Schutzrohr
2	Lüftungsleitung
3	Trinkwasserleitung warm
4	Trinkwasserleitung kalt
5	Zirkulation
6	Heizwasserleitung
7	Regen/Schmutzwasserleitung

Brandschutz für Installationsschächte „Rockwool Firesafe“
Feuerwiderstandsdauer | 90 nach DIN 4102 Teil 11

Anlage: 2
ABP-Nr.:
P-MPA-E-05-019
vom: 31.05.2008

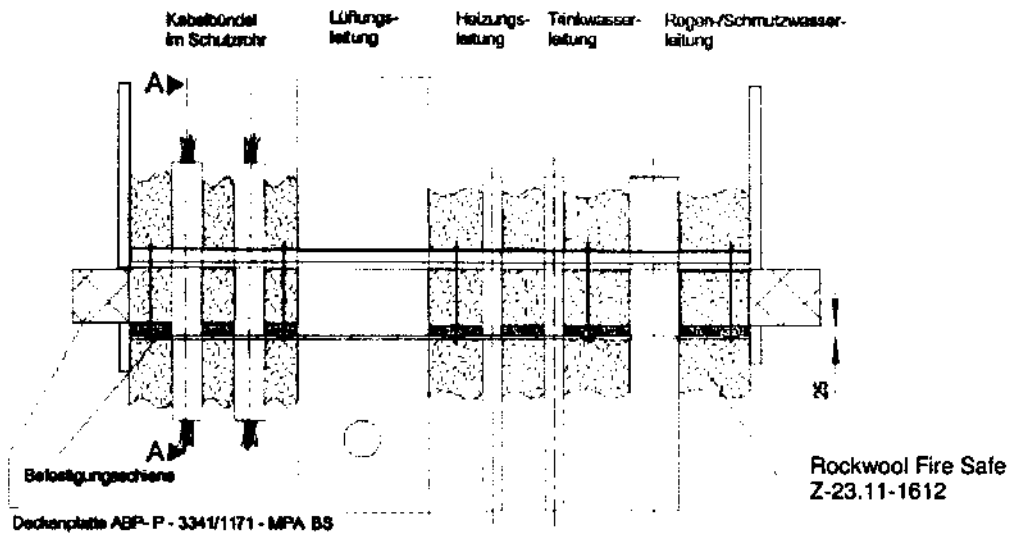
Mindestabstände von Rohrsystemen und Kabel

Deutsche Rockwool, Mineralwoll GmbH & Co. OHG
Rockwool Straße 37 - 41
D-45966 Gladbeck

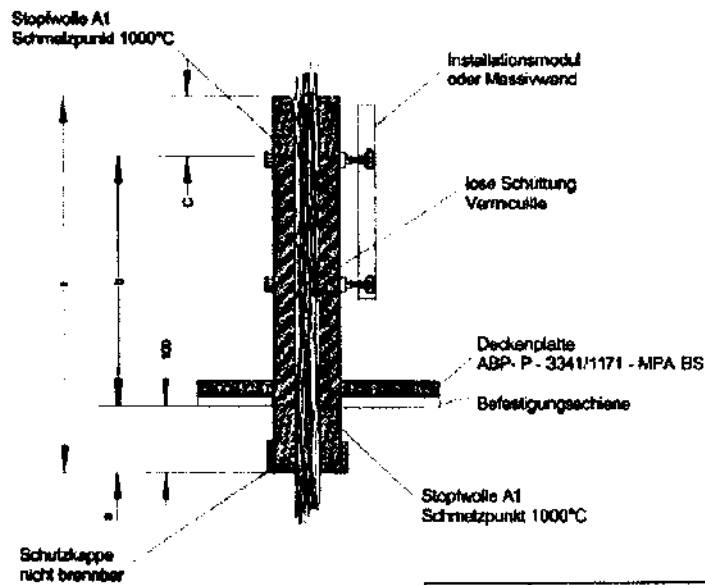
Telefon: 0 2043 / 408-0
Telefax: 0 2043 / 408-444

Email: info@rockwool.de
Internet: www.rockwool.de





Schnitt durch Schutzrohr für Kabelbündel A - A



DN	Kabelbund	l	a	b	c
50	Durchmesser max. 50% zur Leerrohrfläche	500	100	300	100
75		600	100	400	100
100		700	150	400	150
125		750	150	450	150

Brandschutz für Installationsschächte „Rockwool Firesafe“
Feuerwiderstandsdauer I 90 nach DIN 4102 Teil 11

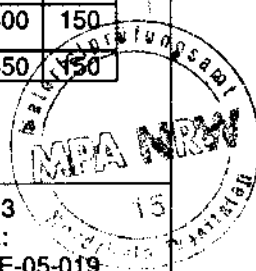
Anlage: 3
ABP-Nr.:
P-MPA-E-05-019
vom: 31.05.2006

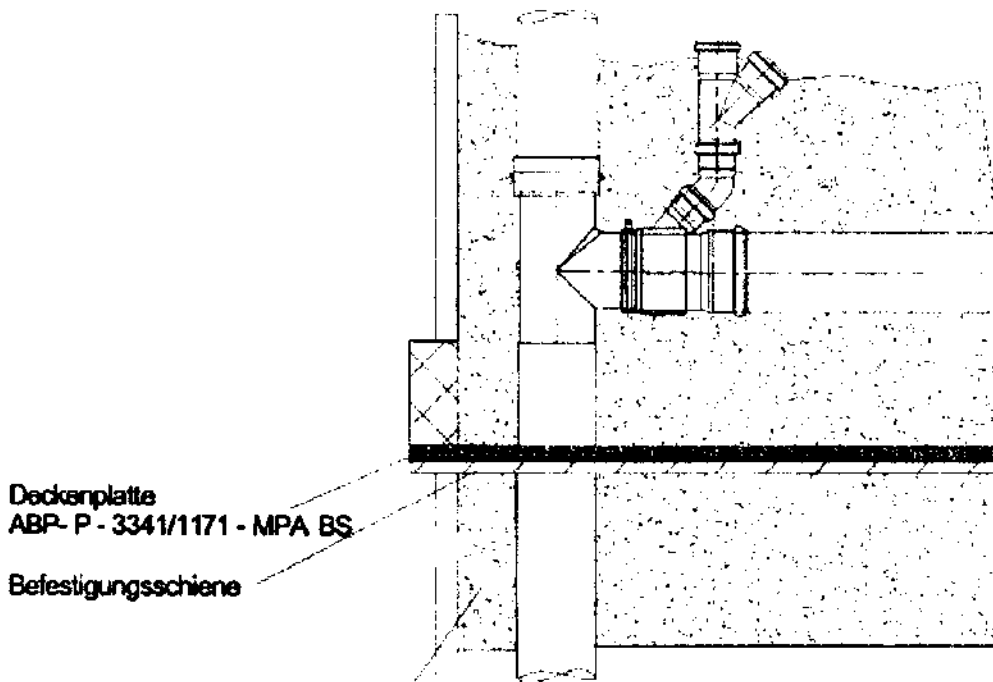
Rohr- und Kabeldurchführungen

Deutsche Rockwool, Mineralwolle GmbH & Co. OHG
Rockwool Straße 37 - 41
D-45966 Gladbeck

Telefon: 0 2043 / 408-0
Telefax: 0 2043 / 408-444

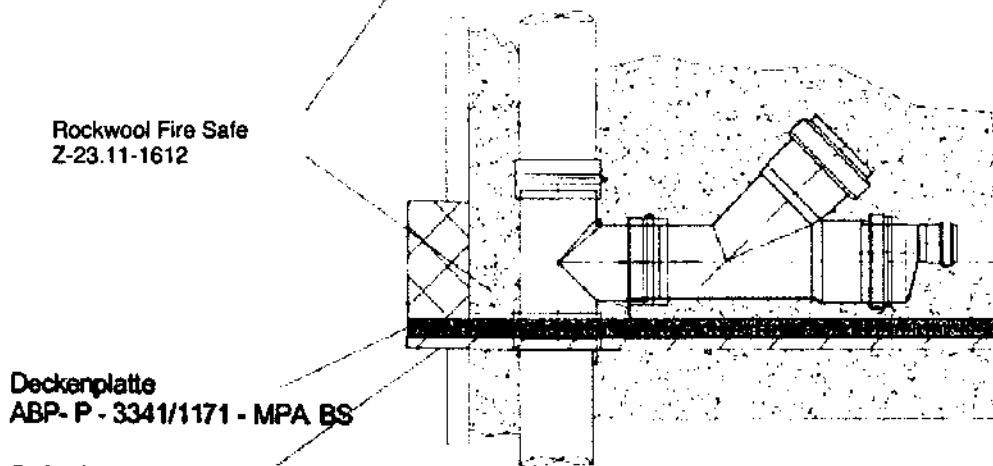
Email: info@rockwool.de
Internet: www.rockwool.de





Deckenplatte
ABP-P-3341/1171-MPA BS

Befestigungsschiene

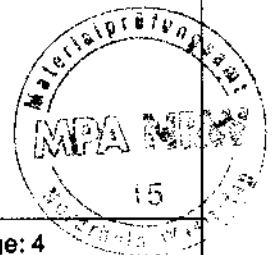


Rockwool Fire Safe
Z-23.11-1612

Deckenplatte
ABP-P-3341/1171-MPA BS

Befestigungsschiene

mind. 30



Brandschutz für Installationsschächte „Rockwool Firesafe“
Feuerwiderstandsdauer | 90 nach DIN 4102 Teil 11

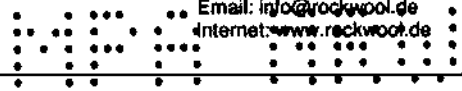
Anlage: 4
ABP-Nr.:
P-MPA-E-05-019
vom: 31.05.2006

Abwasseranschlüsse horizontal

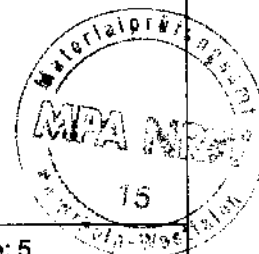
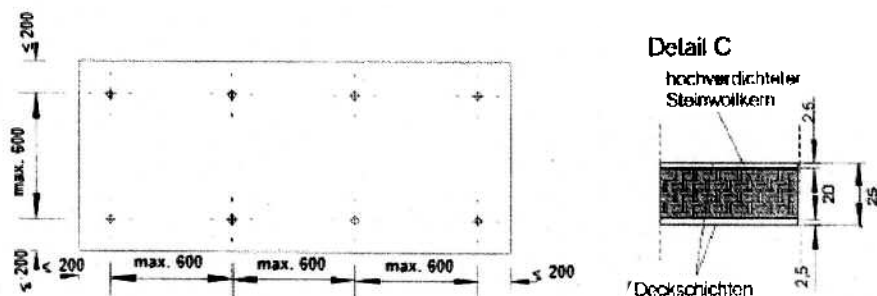
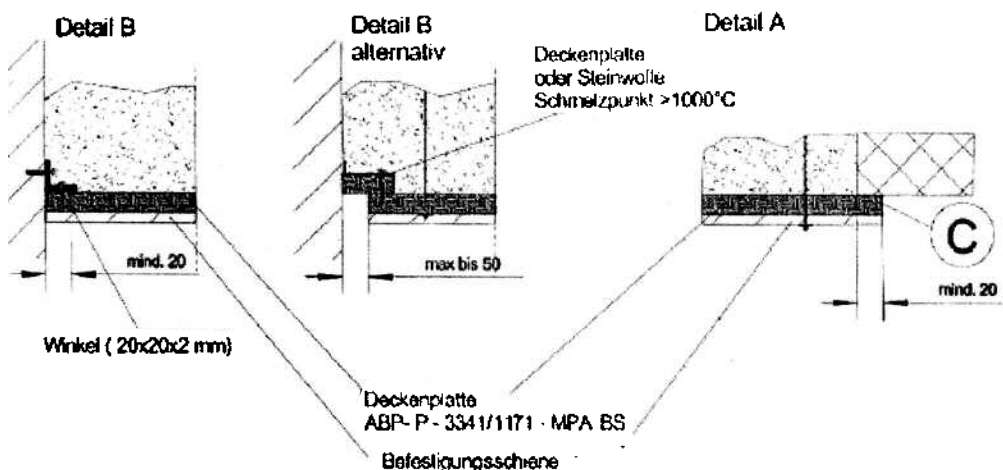
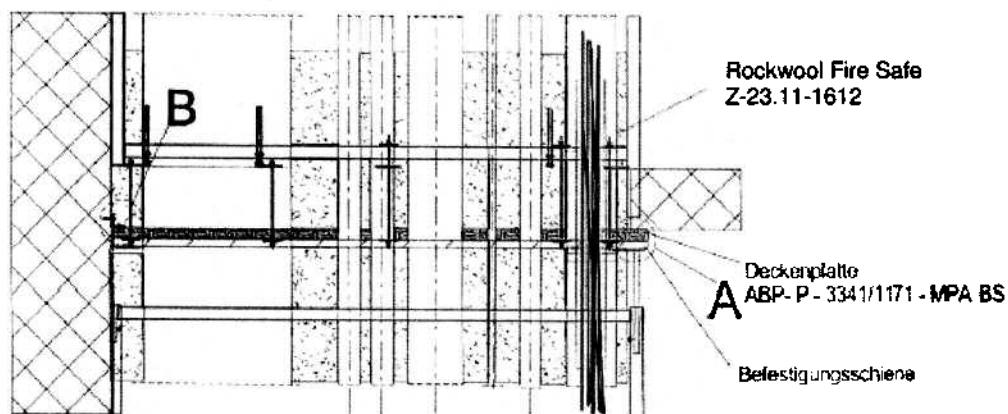
Deutsche Rockwool, Mineralwoll GmbH & Co. OHG
Rockwool Straße 37 - 41
D-45966 Gladbeck

Telefon: 0 2043 / 408-0
Telefax: 0 2043 / 408-444

Email: info@rockwool.de
Internet: www.rockwool.de



Belegungsbeispiel



Brandschutz für Installationsschächte „Rockwool Firesafe“
Feuerwiderstandsdauer | 90 nach DIN 4102 Teil 11

Anlage: 5
ABP-Nr.:
P-MPA-E-05-019
vom: 31.05.2006

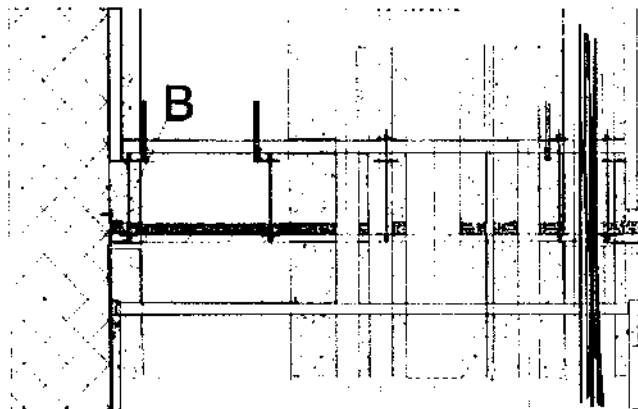
Deckenkonstruktion mit Deckenplatte

Deutsche Rockwool, Mineralwoll GmbH & Co. OHG
Rockwool Straße 37 - 41
D-45966 Gladbeck

Telefon: 0 2043 / 408-0
Telefax: 0 2043 / 408-444

Email: info@rockwool.de
Internet: www.rockwool.de

Belegungsbeispiel

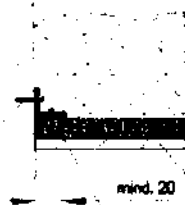


Rockwool Fire Safe
Z-23.11-1612

Deckenplatte
ABP-P-3341/1171-MPA BS

Befestigungsschiene

Detail B



mind. 20

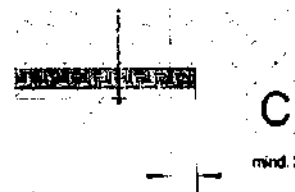
Detail B
alternativ



max bis 50

Deckenplatte
oder Steinwolle
Schmelzpunkt >1000°C

Detail A

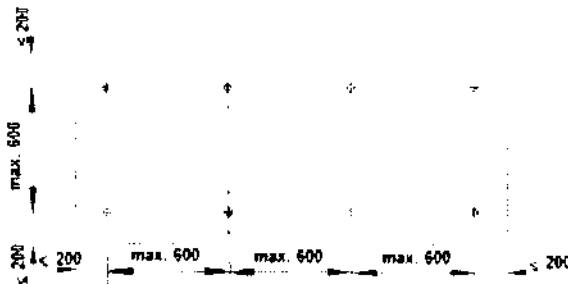


mind. 20

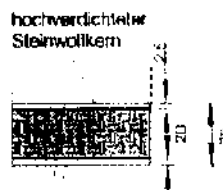
Winkel (20x20x2 mm)

Deckenplatte
ABP-P-3341/1171-MPA BS

Befestigungsschiene



Detail C



Deckschichten



Brandschutz für Installationsschächte „Rockwool Firesafe“
Feuerwiderstandsdauer I 90 nach DIN 4102 Teil 11

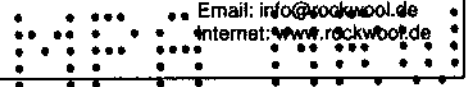
Anlage: 5
ABP-Nr.:
P-MPA-E-05-019
vom: 31.05.2006

Deckenkonstruktion mit Deckenplatte

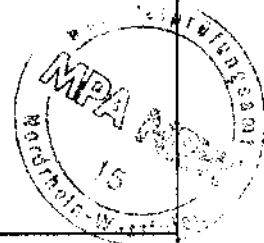
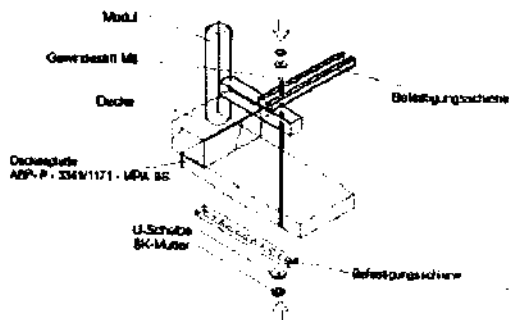
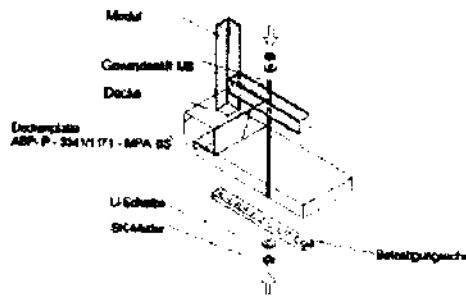
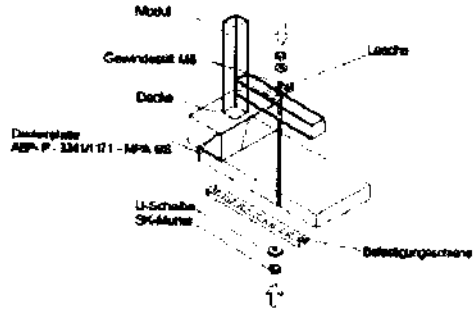
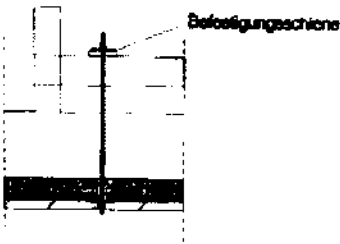
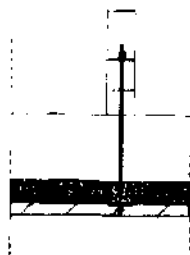
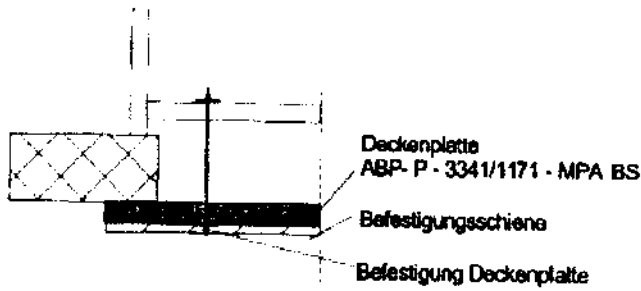
Deutsche Rockwool, Mineralwoll GmbH & Co. OHG
Rockwool Straße 37 - 41
D-45966 Gladbeck

Telefon: 0 2043 / 408-0
Telefax: 0 2043 / 408-444

Email: info@rockwool.de
Internet: www.rockwool.de



Befestigung an Rahmenkonstruktion



Brandschutz für Installationsschächte „Rockwool Firesafe“
Feuerwiderstandsdauer I 90 nach DIN 4102 Teil 11

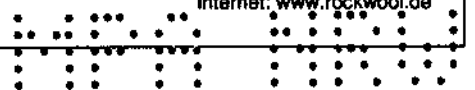
Anlage: 6
ABP-Nr.:
P-MPA-E-05-019
vom: 31.05.2006

Befestigung Deckenplatte

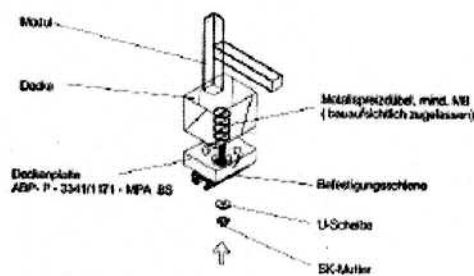
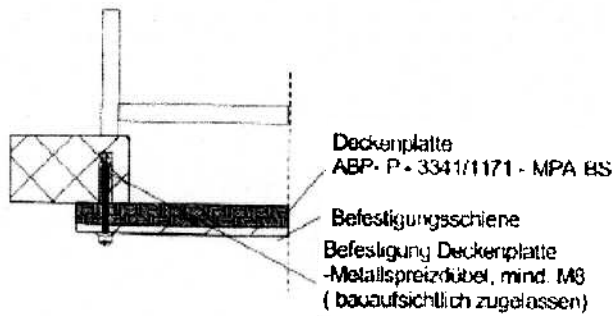
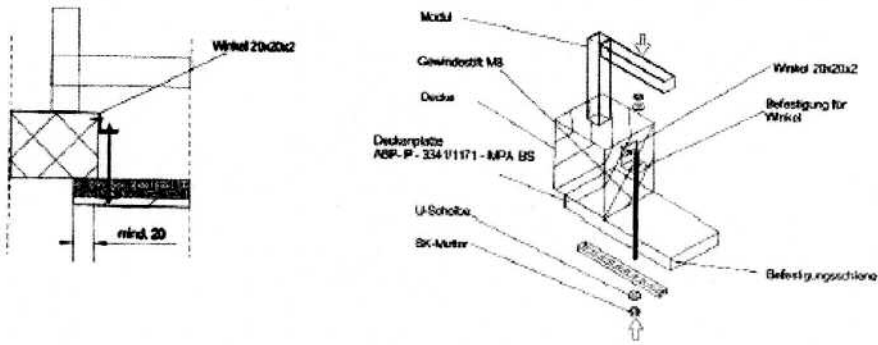
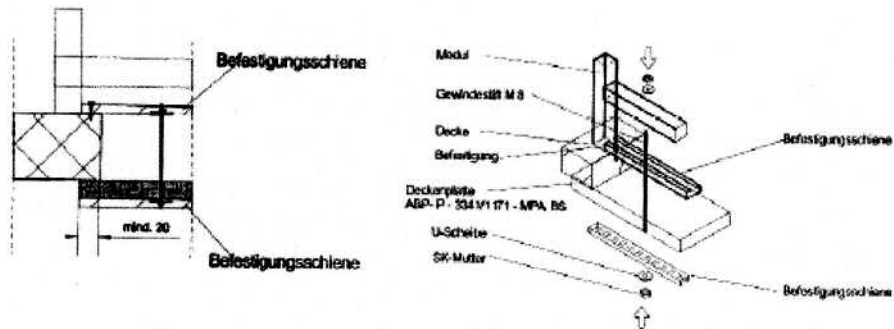
Deutsche Rockwool, Mineralwoll GmbH & Co. OHG
Rockwool Straße 37 - 41
D-45966 Gladbeck

Telefon: 0 2043 / 408-0
Telefax: 0 2043 / 408-444

Email: info@rockwool.de
Internet: www.rockwool.de



Befestigung an klassifizierter Decke



Brandschutz für Installationsschächte „Rockwool Firesafe“
 Feuerwiderstandsdauer I 90 nach DIN 4102 Teil 11

Anlage: 7
 ABP-Nr.:
 P-MPA-E-05-019
 vom: 31.05.2006

Befestigung Deckenplatte

Deutsche Rockwool, Mineralwoll GmbH & Co. OHG
 Rockwool Straße 37 - 41
 D-45966 Gladbeck

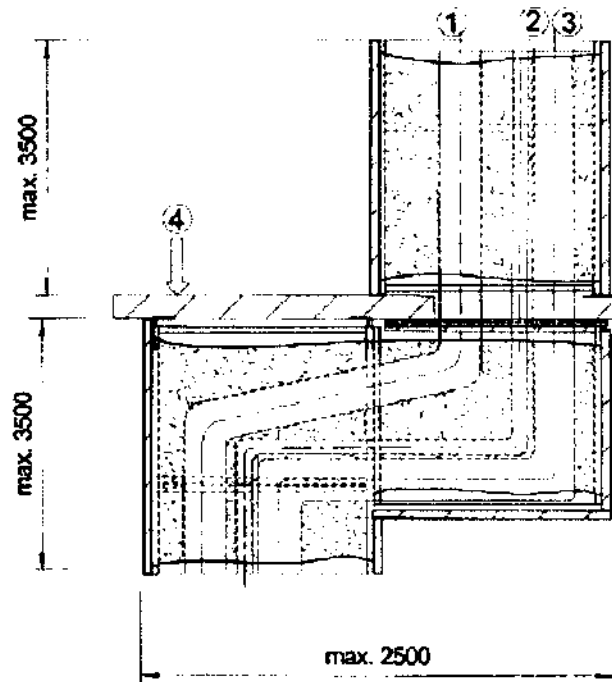
Telefon: 0 2043 / 408-0
 Telefax: 0 2043 / 408-444

Email: info@rockwool.de
 Internet: www.rockwool.de



Beispiel eines Schachtversatzes

- ① Regenwasser/
Schmutzwasserleitung
- ② Kabel
- ③ Trinkwasser/
Heizwasserleitung
- ④ Massivdecke F 90



Brandschutz für Installationsschächte „Rockwool Firesafe“
Feuerwiderstandsdauer I 90 nach DIN 4102 Teil 11

Anlage: 8
ABP-Nr.:
P-MPA-E-05-019
vom: 31.05.2006

Schachtversätze

Deutsche Rockwool, Mineralwoll GmbH & Co. OHG
Rockwool Straße 37 - 41
D-45966 Gladbeck

Telefon: 0 2043 / 408-0
Telefax: 0 2043 / 408-444

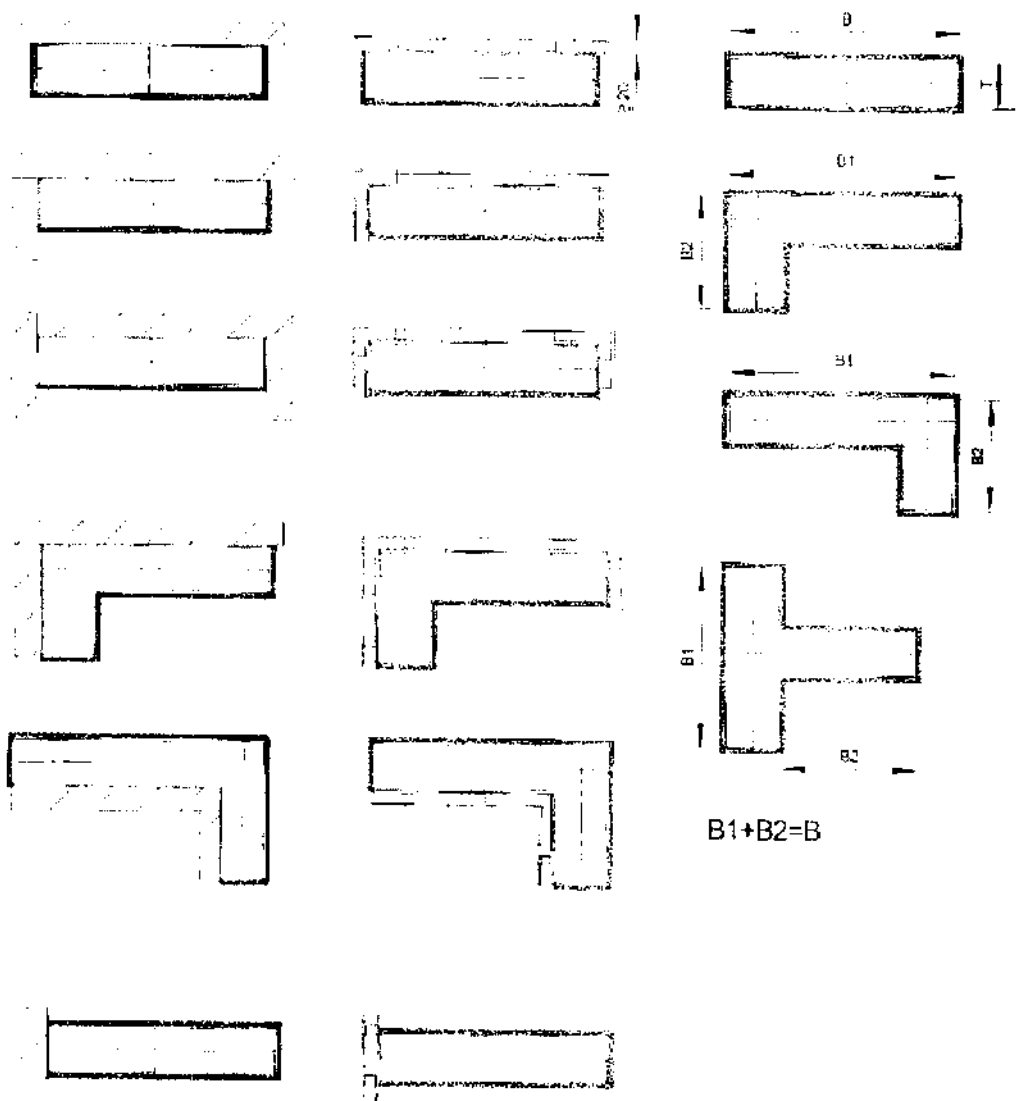
Email: info@rockwool.de
Internet: www.rockwool.de



an Massivbauwänden

an nicht klassifizierten Wänden

Freistehend



$B1+B2=B$

Abmessungen:

Höhe: max. 4000 mm = H

Breite: max. 2500 mm = B

Tiefe: max. 600 mm = T

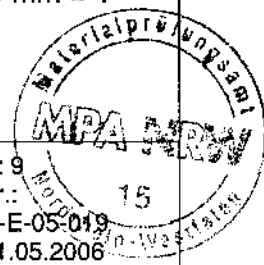
Brandschutz für Installationsschächte „Rockwool Firesafe“
Feuerwiderstandsdauer I 90 nach DIN 4102 Teil 11

Einsatzbereiche

Deutsche Rockwool, Mineralwoll GmbH & Co. OHG
Rockwool Straße 37 - 41
D-45966 Gladbeck

Telefon: 0 2043 / 408-0
Telefax: 0 2043 / 408-444

Anlage: 9
ABP-Nr.: 15
P-MPA-E-05-019
vom: 31.05.2006



Email: info@rockwool.de
Internet: www.rockwool.de

