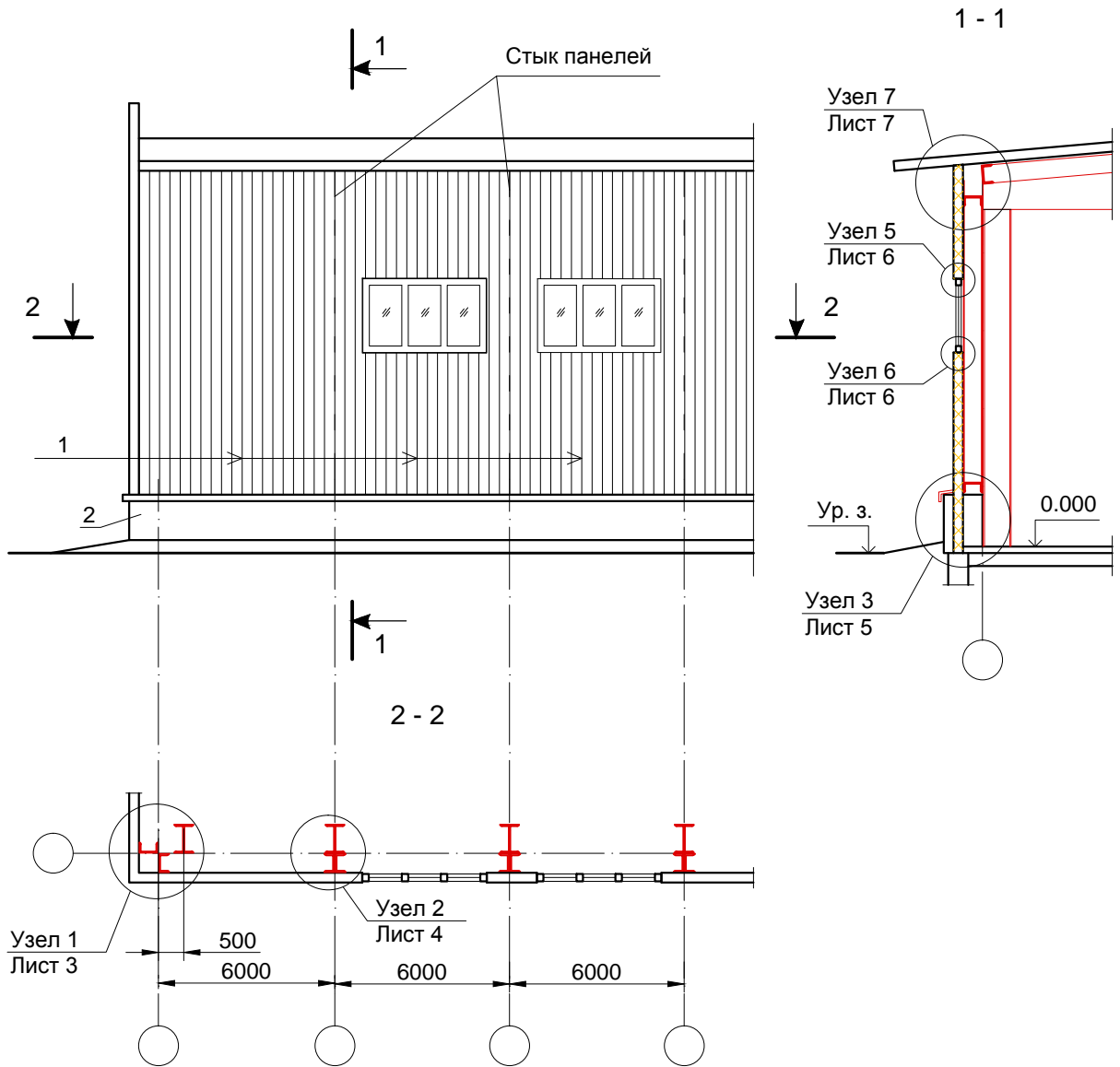


# СХЕМА № 1. Продольный фасад



1. Наружная обшивка из оцинкованного стального профлиста

2. Панель стеновая цокольная

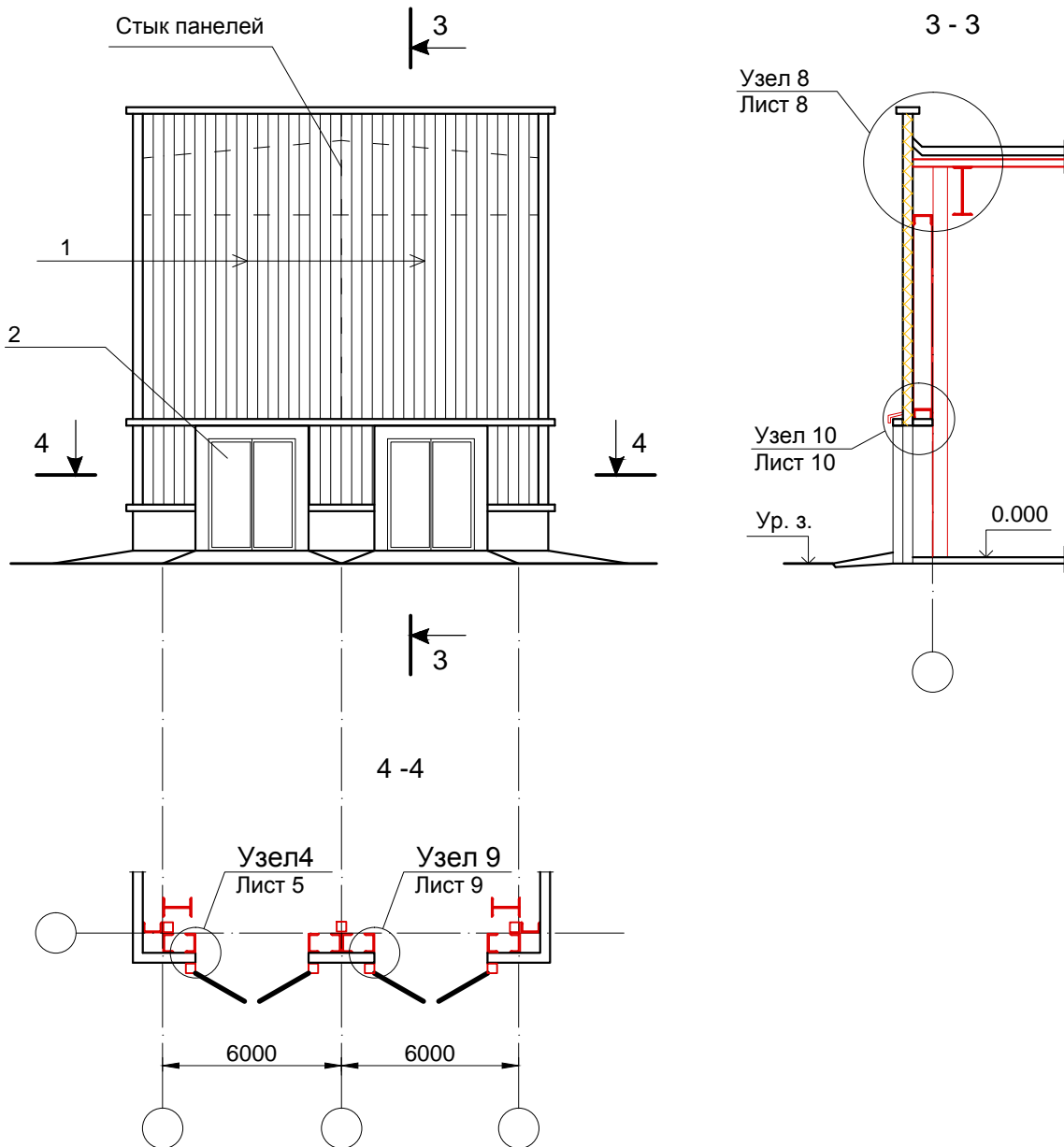
**ЗАО "МИНЕРАЛЬНАЯ ВАТА"**  
М24.26/07-5.1

Изм.	Кол. уч.	Лист	№ док.	Подпись	Дата
Зам. ген. дир.		Гликин			
Рук. отд.		Воронин			
С. н. с.		Пешкова			

Стены с облицовкой из оцинкованного стального профлиста

Стадия	Лист	Листов
МП	1	10
ОАО "ЦНИИПромзданий" г. Москва, 2008г.		

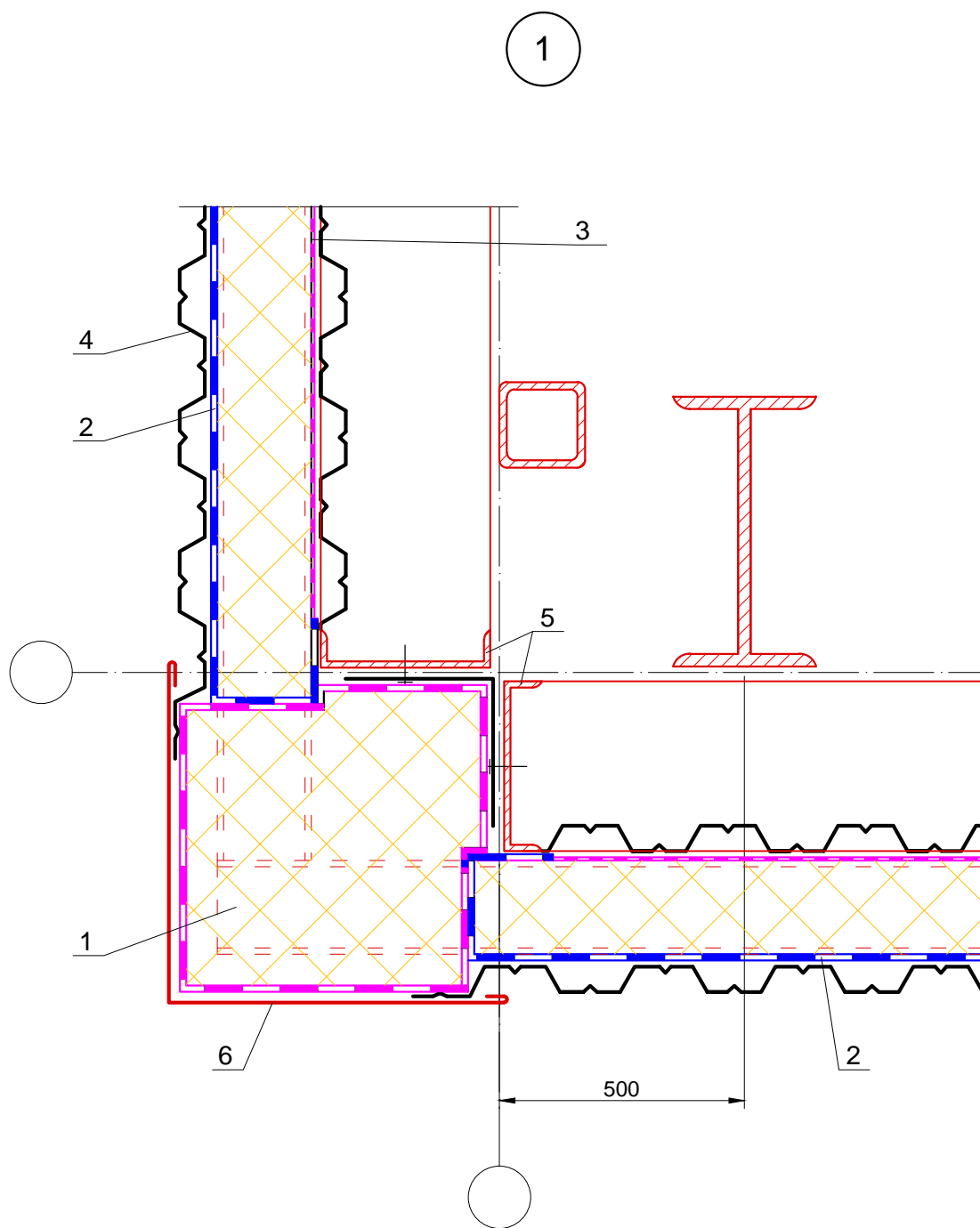
## СХЕМА № 2. Торцевой фасад



1. Наружная обшивка из оцинкованного стального профлиста

2. Рама и полотно ворот по серии 1.435-28

<b>ЗАО "МИНЕРАЛЬНАЯ ВАТА"</b> <small>М24.26/07-5.1</small>						Лист
Изм.	Кол. уч.	Лист	№ док.	Подпись	Дата	2

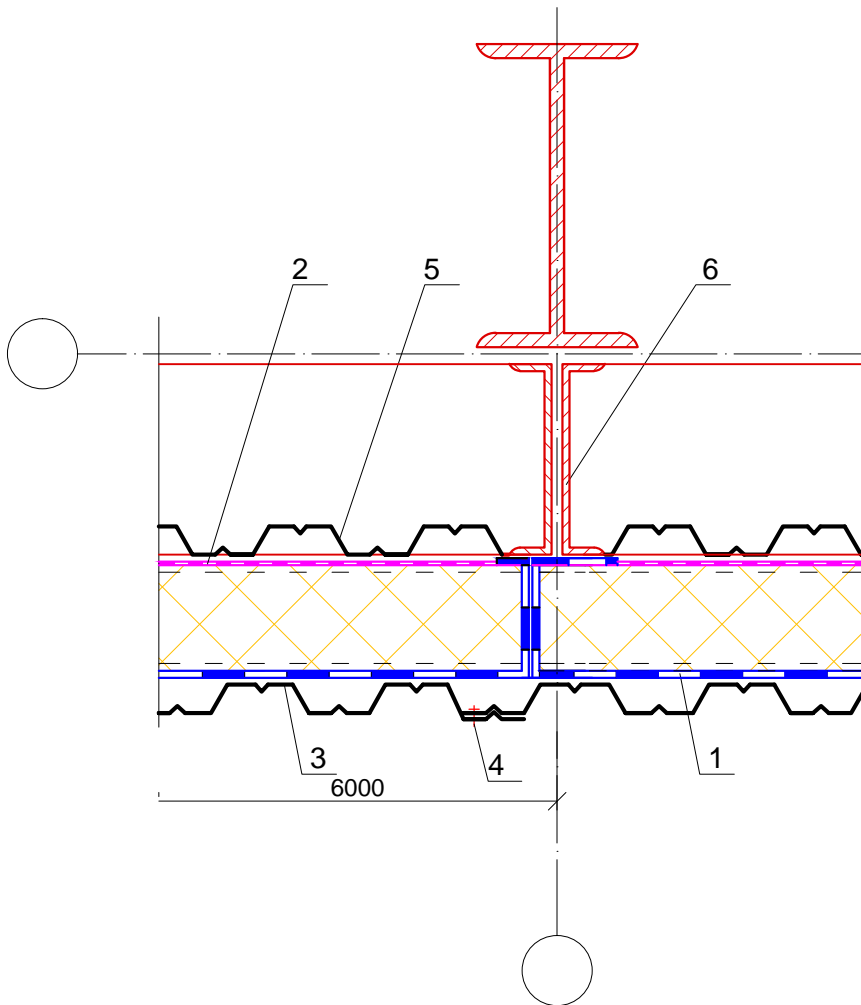


1. Теплоизоляционные плиты из каменной ваты ЛАЙТ БАТТС (ТУ 5762-050-45757203-15) или ЛАЙТ БАТТС Скандик (ТУ 5762-050-45757203-15)
2. Ветро-влагозащитная мембрана "ROCKWOOL для стен"

3. Пароизоляция ROCKWOOL
4. Наружная обшивка из оцинкованного стального профлиста
5. Каркас панели
6. Угловой нащельник

						ЗАО "МИНЕРАЛЬНАЯ ВАТА" М24.26/07-5.1		Лист
								3
Изм.	Кол. уч.	Лист	№ док.	Подпись	Дата			

2



- 1. Ветро-влажностная мембрана "ROCKWOOL для стен"
- 2. Пароизоляция ROCKWOOL
- 3. Наружная обшивка из оцинкованного стального профлиста

- 4. Заклёпка
- 5. Внутренняя обшивка
- 6. Каркас панели

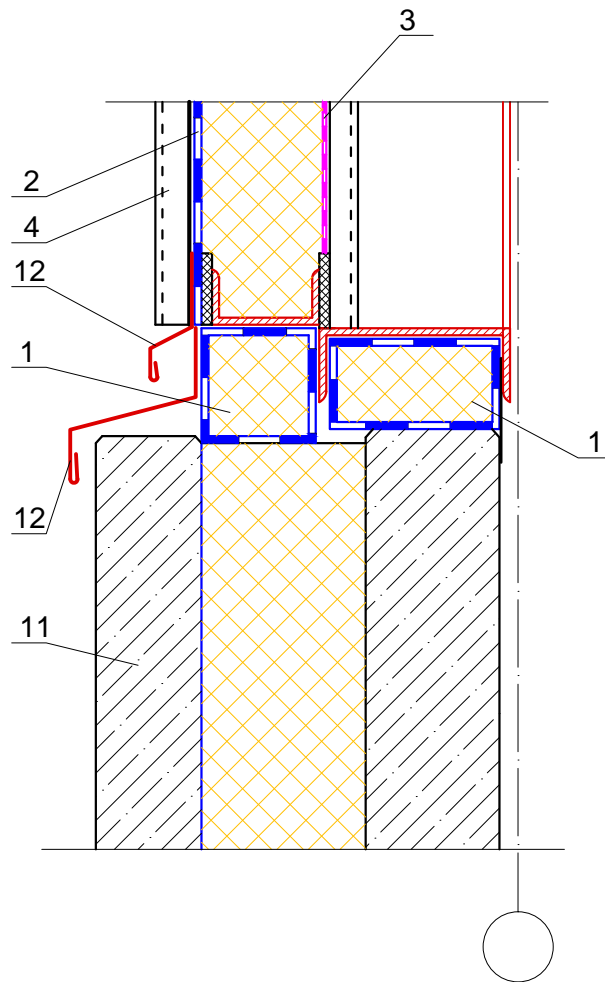
Изм.	Кол. уч.	Лист	№ док.	Подпись	Дата

ЗАО "МИНЕРАЛЬНАЯ ВАТА"  
M24.26/07-5.1

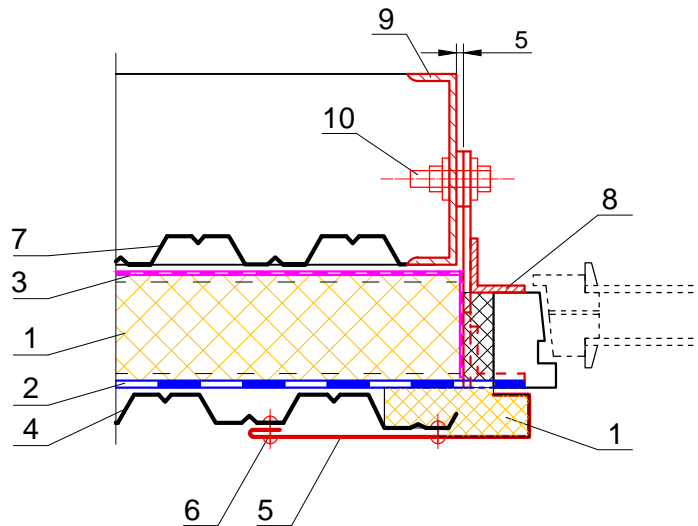
Лист

4

3



4



1. Теплоизоляционные плиты из каменной ваты ЛАЙТ БАТТС (ТУ 5762-050-45757203-15) или ЛАЙТ БАТТС Скандик (ТУ 5762-050-45757203-15)
2. Ветро-влагозащитная мембрана "ROCKWOOL для стен"
3. Пароизоляция ROCKWOOL
4. Наружная обшивка из оцинкованного стального профлиста

5. Нащельник Н2
6. Заклёпка
7. Внутренняя обшивка
8. Элемент крепления окна У2; У3 с шагом 600
9. Каркас панели
10. Болт М16х50 с шагом 600
11. Панель стеновая цокольная
12. Слив С1

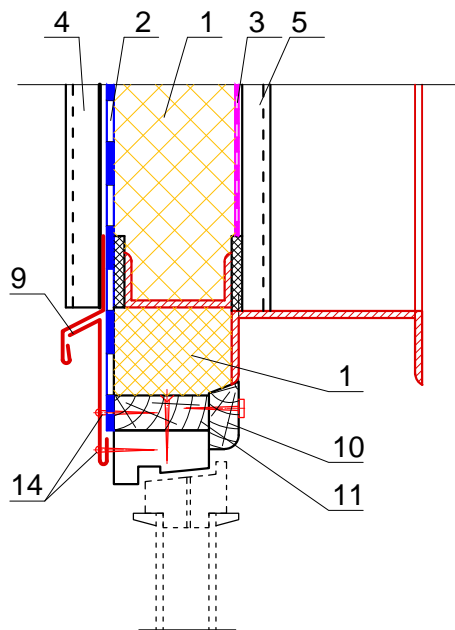
Изм.	Кол. уч.	Лист	№ док.	Подпись	Дата

ЗАО "МИНЕРАЛЬНАЯ ВАТА"  
М24.26/07-5.1

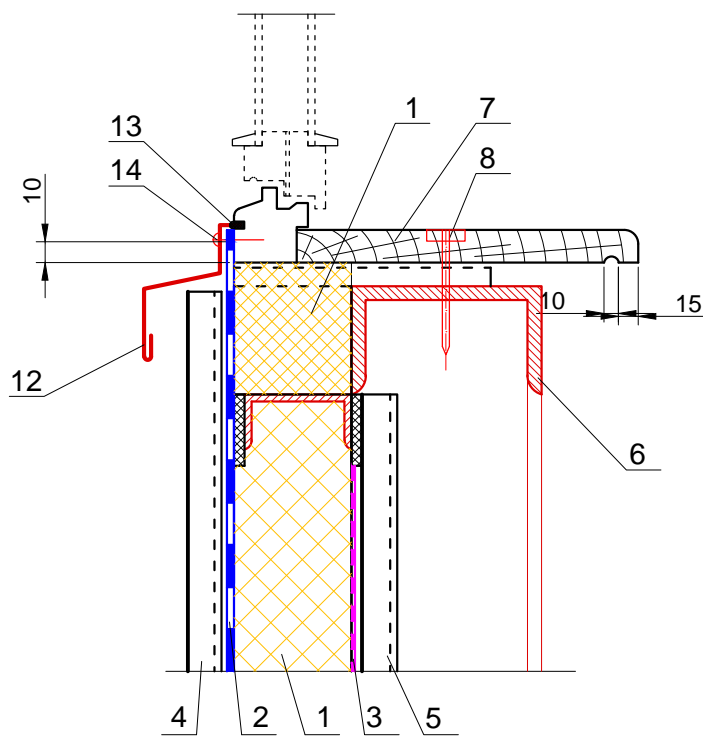
Лист

5

5



6



1. Теплоизоляционные плиты из каменной ваты ЛАЙТ БАТТС (ТУ 5762-050-45757203-15) или ЛАЙТ БАТТС Скандик (ТУ 5762-050-45757203-15)
2. Ветро-влагозащитная мембрана "ROCKWOOL для стен"
3. Пароизоляция ROCKWOOL
4. Наружная обшивка из оцинкованного стального профлиста
5. Внутренняя обшивка
6. Швеллер

7. Подоконник из деревянной доски 60x280
8. Болт М16х50 с шагом 600
9. Нащельник Н1
10. Антисептированный деревянный брус сечением 40х130, крепить шурупами 1–6х90 с шагом 600
11. Антисептированный деревянный брусочек 40х90 (120)
12. Слив С5
13. Герметизирующая мастика
14. Шуруп 1 – 4х40 (шаг 300)

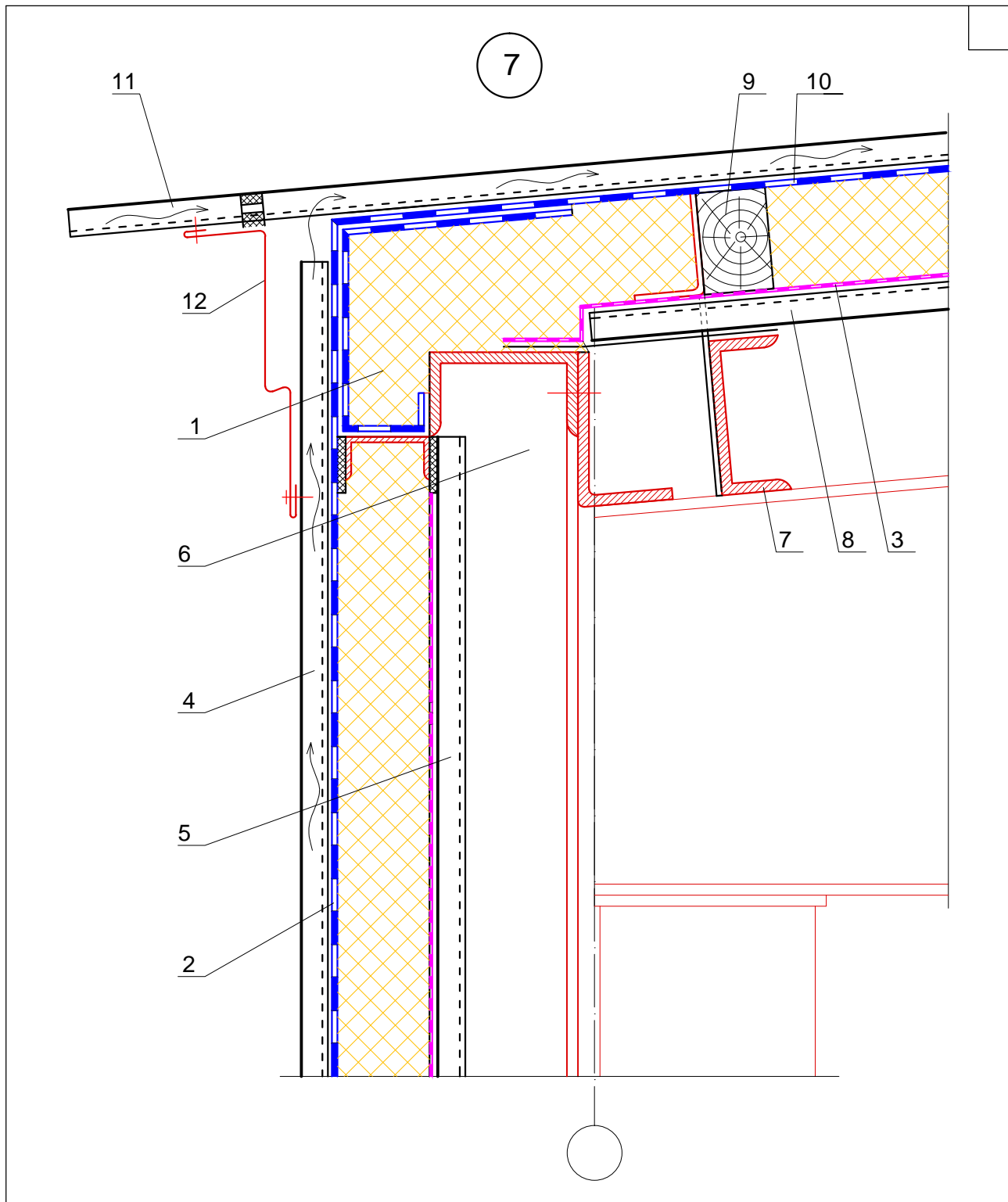
Изм.	Кол. уч.	Лист	№ док.	Подпись	Дата

ЗАО "МИНЕРАЛЬНАЯ ВАТА"

М24.26/07-5.1

Лист

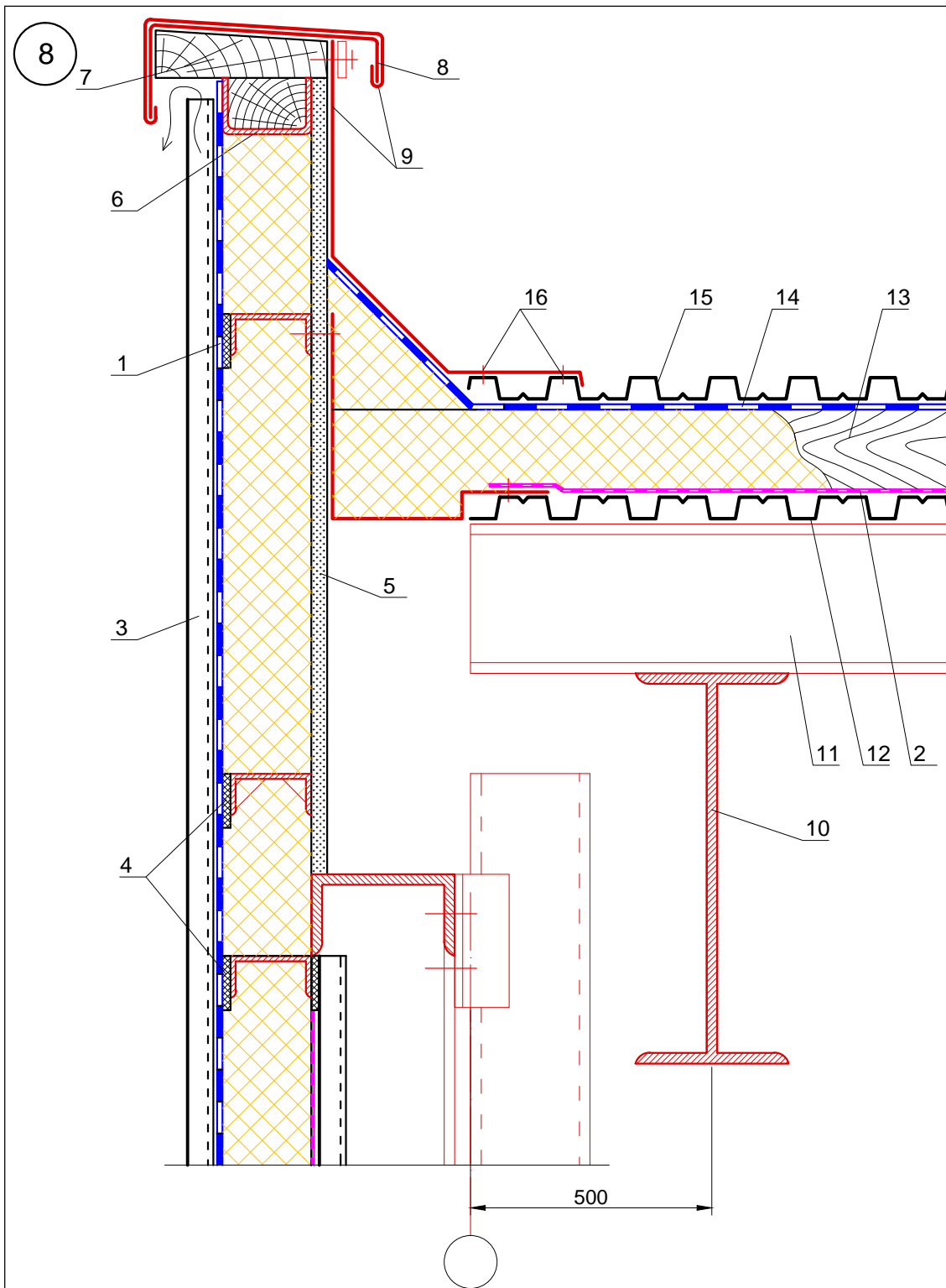
6



1. Теплоизоляционные плиты из каменной ваты ЛАЙТ БАТТС (ТУ 5762-050-45757203-15) или ЛАЙТ БАТТС Скандик (ТУ 5762-050-45757203-15)
2. Ветро- влагозащитная мембрана "ROCKWOOL для стен"
3. Пароизоляция ROCKWOOL
4. Наружная обшивка из оцинкованного стального профлиста
5. Внутренняя обшивка
6. Каркас панели

7. Прогон
8. Несущий настил покрытия
9. Брус антисептированный
10. Ветро- влагозащитная мембрана "ROCKWOOL для кровель"
11. Кровля из профлиста
12. Нащельник Н5

						<b>ЗАО "МИНЕРАЛЬНАЯ ВАТА"</b>		Лист
						М24.26/07-5.1		7
Изм.	Кол. уч.	Лист	№ док.	Подпись	Дата			



1. Ветро-влагозащитная мембрана "ROCKWOOL для стен"
2. Пароизоляция ROCKWOOL
3. Наружная обшивка из оцинкованного стального профлиста
4. Термовкладыш из бакелитовой фанеры
5. Асбестоцементный лист
6. Швеллер
7. Деревянный брусок
8. Костыль К-4

9. Фартук
10. Балка покрытия
11. Прогон
12. Несущий настил покрытия
13. Брус антисептированный
14. Ветро-влагозащитная мембрана "ROCKWOOL для кровель"
15. Кровля из профлиста
16. Заклёпки

Изм.	Кол. уч.	Лист	№ док.	Подпись	Дата

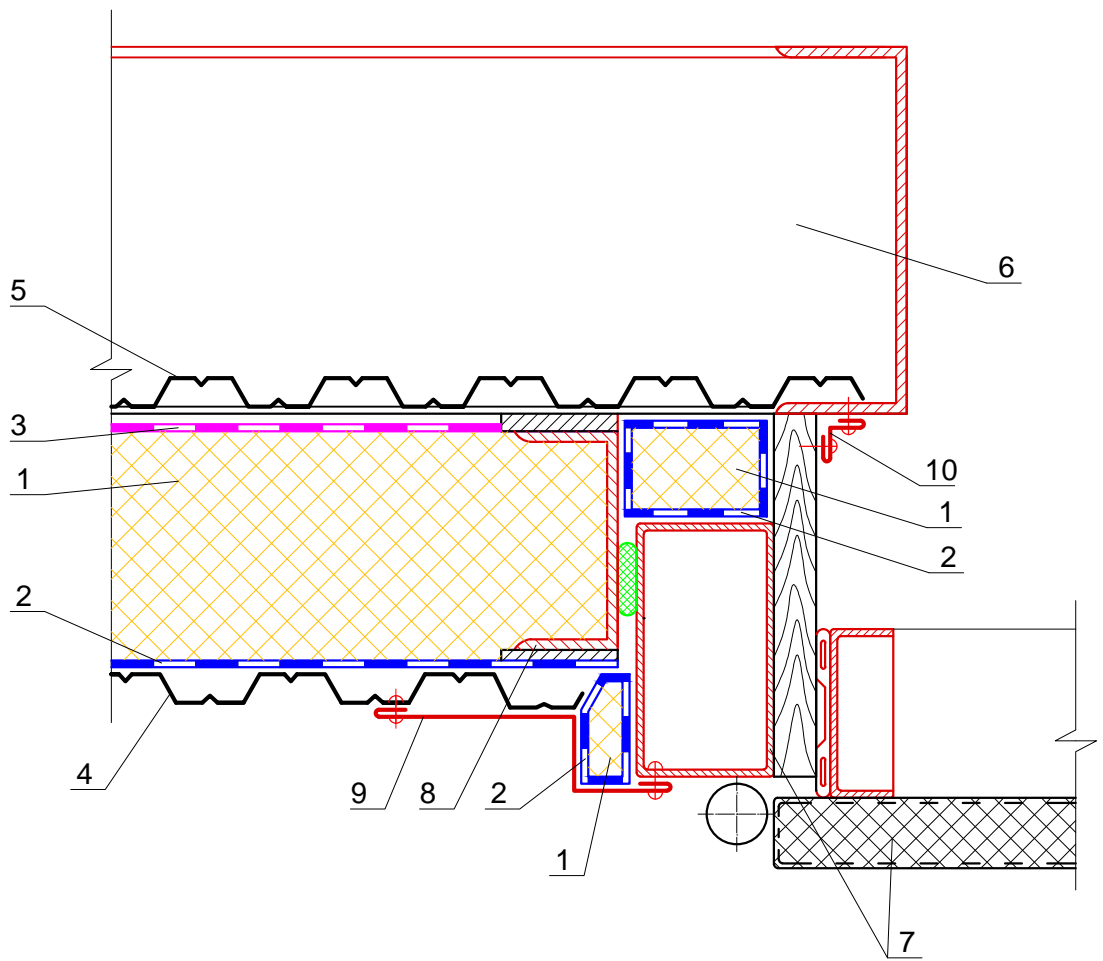
ЗАО "МИНЕРАЛЬНАЯ ВАТА"  
М24.26/07-5.1

Лист

8



9



1. Теплоизоляционные плиты из каменной ваты ЛАЙТ БАТТС (ТУ 5762-050-45757203-15) или ЛАЙТ БАТТС Скандик (ТУ 5762-050-45757203-15)
2. Ветро-влагозащитная мембрана "ROCKWOOL для стен"
3. Пароизоляция ROCKWOOL
4. Наружная обшивка из оцинкованного стального профлиста

5. Внутренняя обшивка
6. Каркас панели
7. Рама и полотно ворот по серии 1.435-28
8. Термовкладыш из бакелитовой фанеры
9. Нащельник НЗ
10. Нащельник Н4

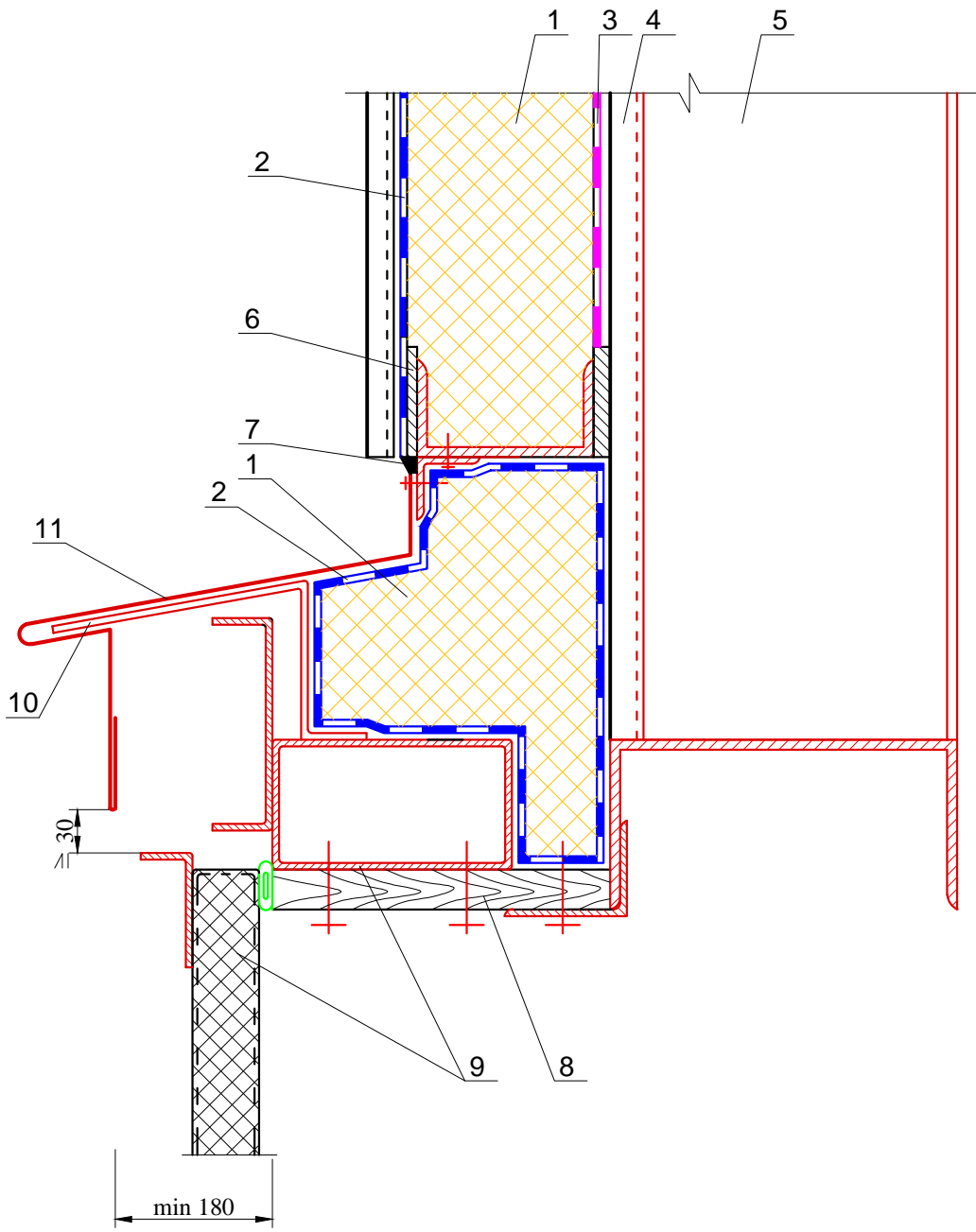
Изм.	Кол. уч.	Лист	№ док.	Подпись	Дата

ЗАО "МИНЕРАЛЬНАЯ ВАТА"  
M24.26/07-5.1

Лист

9

10



- |   |   |
|---|---|
| <ol style="list-style-type: none"> <li>1. Теплоизоляционные плиты из каменной ваты ЛАЙТ БАТТС (ТУ 5762-050-45757203-15) или ЛАЙТ БАТТС Скандик (ТУ 5762-050-45757203-15)</li> <li>2. Ветро-влагозащитная мембрана "ROCKWOOL для стен"</li> <li>3. Пароизоляция ROCKWOOL</li> <li>4. Внутренняя обшивка</li> </ol> | <ol style="list-style-type: none"> <li>5. Каркас панели</li> <li>6. Термовкладыш из бакелитовой фанеры</li> <li>7. Герметик</li> <li>8. Доска</li> <li>9. Рама и полотно ворот по серии 1.435-28</li> <li>10. Костыль МС-1 с шагом 700 мм см. в серии ворот</li> <li>11. Слив С2</li> </ol> |
|---|---|